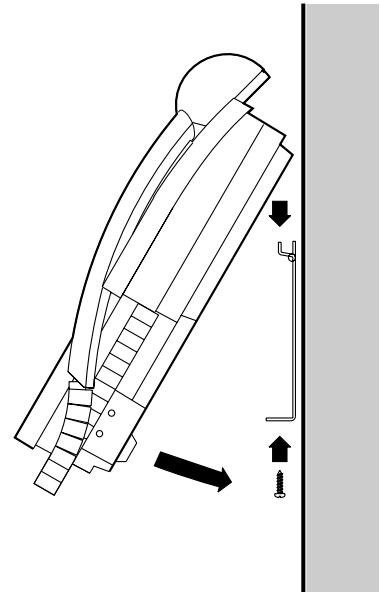
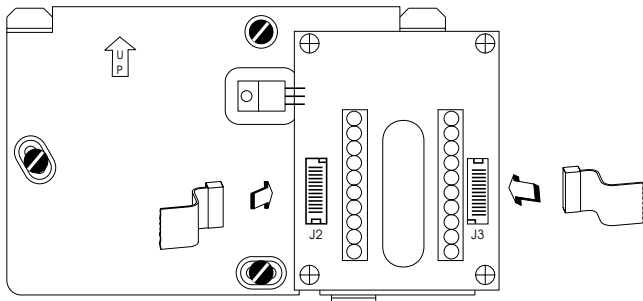


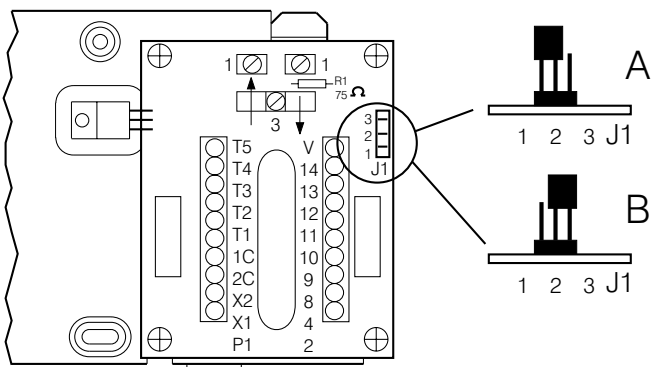
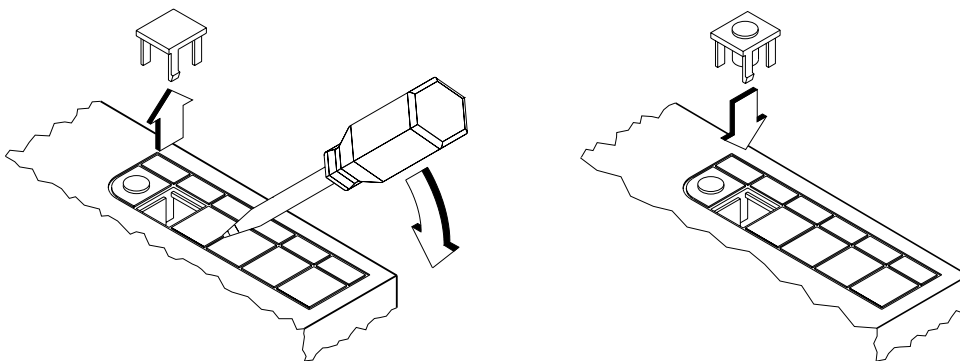
Mi 2126-1

Art. **PV2160, PV2160W**

Monitori a tubo piatto (Flat) serie PuntoVirgola
Flat screen monitors series PuntoVirgola
Moniteurs a tube plat (Flat) série PuntoVirgola
Monitores con tubos planos (Flat) series PuntoVirgola
Monitores com tubos planos (Flat) série PuntoVirgola
Flachbildschirmmonitor Serie PuntoVirgola



Per l'ampliamento pulsanti e il servizio intercomunicante usare la staffa **WB2160**.
*In order to increase pushbuttons and to have intercommunicating systems, use the wall bracket **WB2160**.*
 Pour avoir davantage de boutons-poussoirs et pour service intercommunicant, utiliser le support **WB2160**.
 Para ampliar los pulsadores y para servicio intercomunicante, usar el soporte **WB2160**.
 Para a ampliação dos botões e para serviço intercomunicante, usar o suporte **WB2160**.
 Bei erweiterter Tasten und Gegensprechanlagen den Wandbefestigungsbügel **WB2160** verwenden.



- A =** Monitore senza segreto fonico
Monitors without private conversation
 Moniteurs sans secret de conversation
 Monitor sin secreto fónico
 Monitor sem segredo fónico
 Monitor ohne Sprechheimnis
- B =** Monitore con segreto fonico
Monitors with private conversation
 Moniteurs avec secret de conversation
 Monitor con secreto fónico
 Monitor mit Sprechheimnis

DATI TECNICI	TECHNICAL DATA	DONNÉES TECHNIQUES
Alimentazione 18 ÷ 24Vcc Assorbimento 0,35A Cinescopio 4" FLAT CRT Standard televisivo 625 linee Frequenza di riga 15625Hz Frequenza di quadro 50Hz Banda passante >5MHz Ampiezza segnale video su 75Ω 0,8 ÷ 1,5Vpp Tempo di accensione 2 ÷ 4 sec. Temperatura di funzionamento 0° ÷ +50°C Massima umidità ammissibile 90%RH	Power supply 18 ÷ 24Vdc Operating current 0.35A Video tube 4" FLAT CRT Television standard 625 lines Horizontal frequency 15625Hz Vertical frequency 50Hz Band width >5MHz Video signal on 75Ω 0.8 ÷ 1.5Vpp Starting up time 2 ÷ 4 sec. Operating temperature 0° ÷ +50°C Maximum admissible humidity 90% RH	Alimentation 18 ÷ 24Vcc Absorption 0,35A Tube cathodique 4" FLAT CRT Standard télévision 625 lignes Fréquence horizontale 15625Hz Fréquence verticale 50Hz Bande passante >5MHz Ampleur signal vidéo sur 75Ω 0,8 ÷ 1,5Vpp Pré-allumage 2 ÷ 4 sec. Température de fonctionnement 0° ÷ +50°C Humidité maximum admissible 90% RH
DATOS TÉCNICOS	DADOS TÉCNICOS	TECHNISCHE DATEN
Alimentación 18 ÷ 24Vcc Consumo 0,35A Cinescopio 4" FLAT CRT Standard televisivo 625 líneas Frecuencia horizontal 15625Hz Frecuencia vertical 50Hz Banda pasante >5MHz Amplitud señal video sobre 75Ω 0,8 ÷ 1,5Vpp Tiempo de encendido 2 ÷ 4 sec. Temperatura de funcionamiento 0° ÷ +50°C Humedad máxima permitida 90% RH	Alimentação 18 ÷ 24Vcc Consumo 0,35A Cinescópio 4" FLAT CRT Standard televisivo 625 linhas Frequência horizontal 15625Hz Frequência vertical 50Hz Banda passante >5MHz Amplitude do sinal video a 75Ω 0,8 ÷ 1,5Vpp Tempo de encendimento 2 ÷ 4 sec. Temperatura de funcionamento 0° ÷ +50°C Umidade máxima admissível 90% RH	Stromversorgung 18 bis 24Vdc Stromverbrauch 0,35A Bildröhre 9 cm FLAT CRT Bildstandard 625 Zeilen Horizontalfrequenz 15625Hz Vertikalfrequenz 50Hz Bandbreite >5MHz Videosignalpegel auf 75Ω 0,8 bis 1,5Vss Einschalzeit 2 bis 4 Sek. Betriebstemperatur 0° bis +50°C Max. Luftfeuchtigkeit 90% RH



CERTIFICATO DI GARANZIA
(condizioni valide solo per il Territorio Italiano)

La garanzia ha la durata di **dodici** mesi dalla data di acquisto, accertata o accertabile, e viene esercitata dalla Ditta rivenditrice e, tramite questa, dai Centri Assistenza Tecnica Autorizzati ACI Srl Farfisa Intercoms. La garanzia deve essere esercitata, pena la decadenza, entro **otto** giorni dalla scoperta del difetto.

LA GARANZIA NON E' VALIDA SE NON DATATA E VIDIMATA CON TIMBRO E FIRMA DEL RIVENDITORE ALL'ATTO DELL'ACQUISTO. CERTIFICATO UNICO ED INSOSTITUIBILE.

MATRICOLA - SET NUMBER - MATRICULE APPAREIL -
N° MATRICULA - N° DE MATRICULA - SERIENNUMMER

PV 2160

PV 2160W

DATA DI ACQUISTO - DATE OF PURCHASE - DATE D'ACHAT -
FECHA DE COMPRA - DATA DE COMPRA - EINKAUFSDATUM

TIMBRO E FIRMA DEL RIVENDITORE
DEALER'S NAME AND ADDRESS
NOM ET ADRESSE DU REVENEUR
NOMBRE Y DIRECCION DEL DISTRIBUIDOR
CARIMBO E ASSINATURA DO REVENDEDOR
STÄMPEL DES HÄNDLERS

La ACI Srl Farfisa Intercoms si riserva il diritto di modificare in qualsiasi momento i prodotti qui illustrati.
ACI Srl Farfisa Intercoms reserves the right to modify the products illustrated at any time.
La ACI Srl Farfisa Intercoms se réserve le droit de modifier à tous moments les produits illustrés.
Änderungen vorbehalten.

ACI Srl Farfisa Intercoms

Via E. Vanoni, 3 • 60027 Osimo (AN) • Italy • Tel: +39 071 7202038 (r.a.) • Fax: +39 071 7202037 • e-mail: info@acifarfisa.it • www.acifarfisa.it