

Mi 2162

**FARFISA**

**PT520GW**

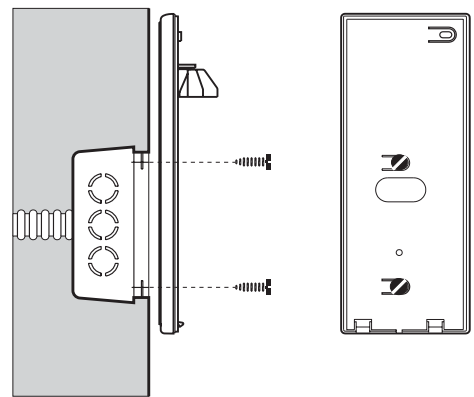
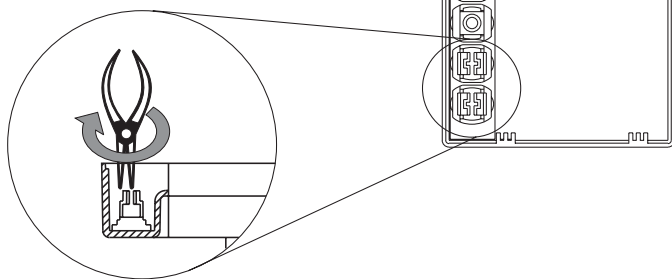
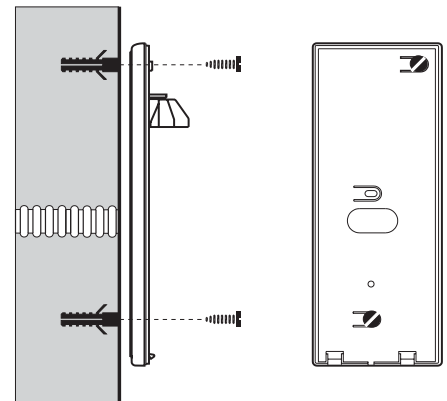
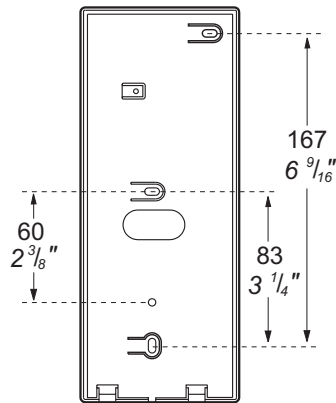
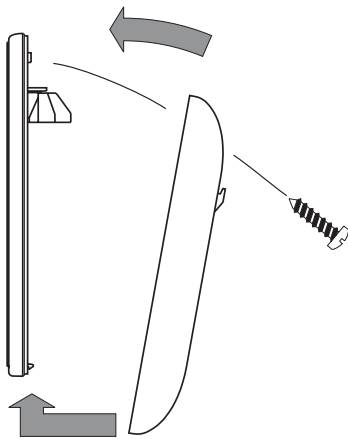
**PT520**

**PT520N**

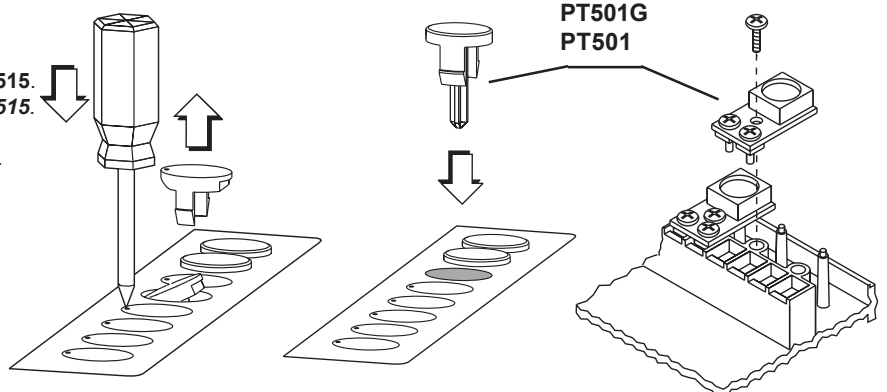
**PT520W**



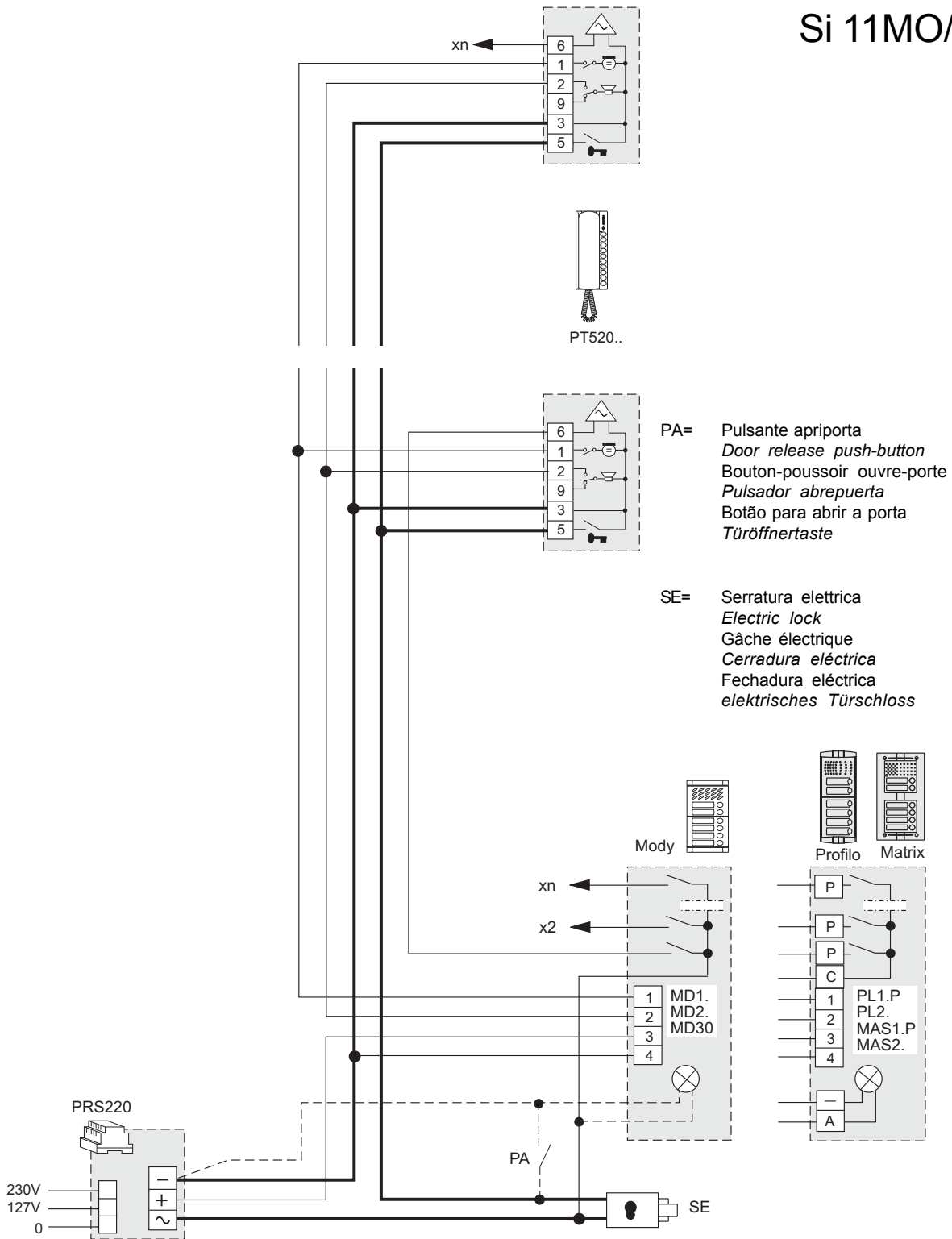
- IT** Citofoni modulari serie Project
- EN** Serie Project modular intercoms
- FR** Combinés modulaires série Project
- ES** Teléfonos modulares serie Project
- PT** Telefones de porta modulares serie Project
- DE** Modulares Haustelefon Serie Project



Solo per montaggio art. **PT502** e **PT515**.  
 Only to install art. **PT502** and **PT515**.  
 Seulement pour installation art. **PT502** et **PT515**.  
 Solo para instalación de los art. **PT502** y **PT515**.  
 Só para instalação art. **PT502** e **PT515**.  
 Nur für Einbau von Mod. **PT502** und **PT515**.



# Si 11MO/1



I conduttori in grassetto hanno una sezione minima di 0,75mm<sup>2</sup>

*The cables in bold faces type have a minimum cross section of 0.75mm<sup>2</sup>*

Les conducteurs en caractères gras sont une section minimum de 0,75mm<sup>2</sup>

*Los conductores en negrita tienen una sección mínima de 0.75mm<sup>2</sup>*

Os condutores representados a traço grosso têm uma secção mínima de 0,75mm<sup>2</sup>

*Die fettgedruckten Leiter haben einen Querschnitt von mind.0,75mm<sup>2</sup>*

