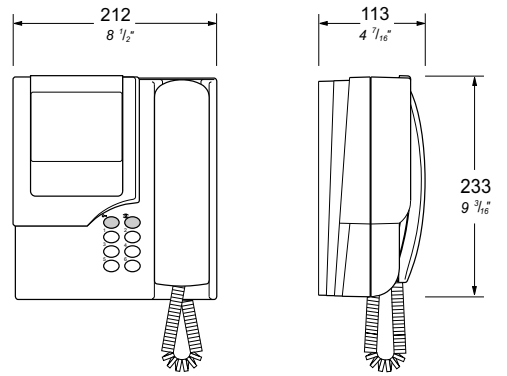
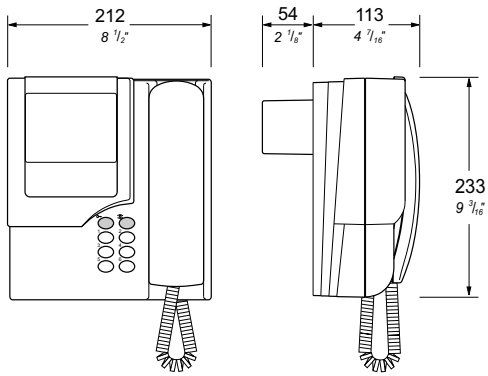


Art. PT5660 - PT5660W

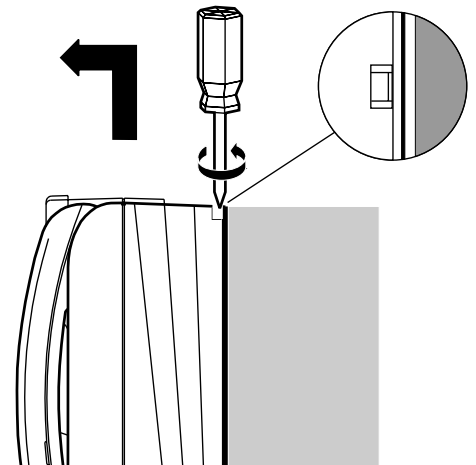
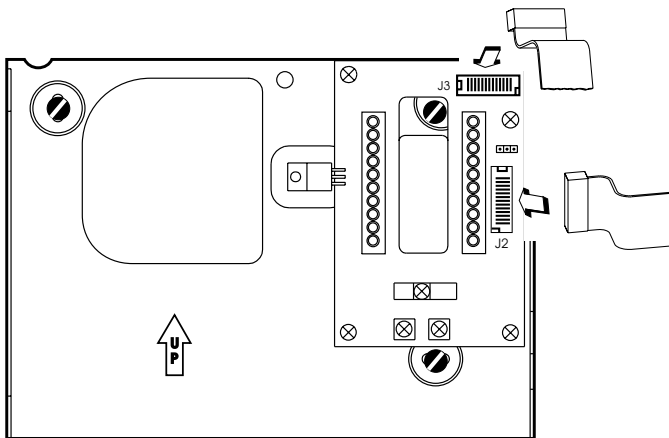
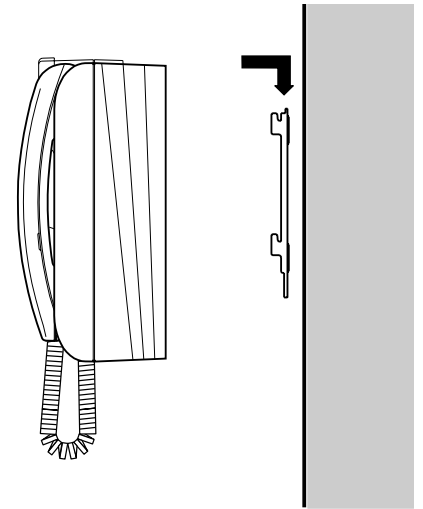
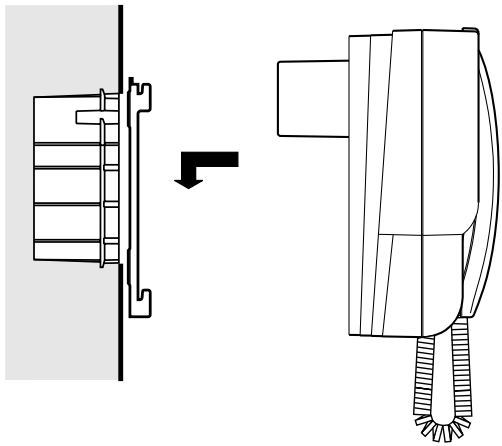
Art. PT5860 - PT5860W



**FARFISA**  
I N T E R C O M S



Monitori serie Project  
Monitors series Project  
Moniteurs série Project  
Monitores serie Project  
Monitores série Project  
Bildschirm-Videohaustelefon  
Serie Project



Per l'ampliamento pulsanti e il servizio intercomunicante usare la staffa **WB5660**.

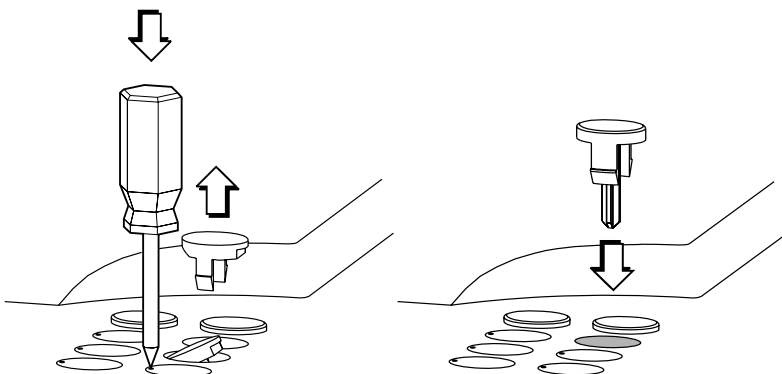
In order to increase pushbuttons and to have intercommunicating systems, use the wall bracket **WB5660**.

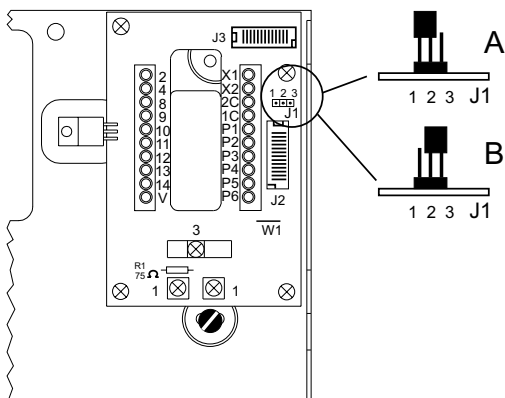
Pour avoir davantage de boutons-poussoirs et pour service intercommunicant, utiliser le support **WB5660**.

Para ampliar los pulsadores y para servicio intercomunicante, usar el soporte **WB5660**.

Para a ampliação dos botões e para serviço intercomunicante, usar os suportes **WB5660**.

Bei erweiterter Tasten und Gegensprechanlagen den Wandbefestigungsbügel **WB5660** verwenden.





- A =** Monitore senza segreto fonico  
*Monitors without private conversation*  
 Moniteurs sans secret de conversation  
 Monitor sin secreto fónico  
 Monitor sem segredo fónico  
 Monitor ohne Mithörsperre
- B =** Monitore con segreto fonico  
*Monitors with private conversation*  
 Moniteurs avec secret de conversation  
 Monitor con secreto fónico  
 Monitor com segredo fónico  
 Monitor mit Mithörsperre

**DATI TECNICI**

|                               |              |
|-------------------------------|--------------|
| Alimentazione                 | 18 ÷ 24Vcc   |
| Assorbimento                  | 0,6A         |
| Cinescopio                    | 4,5 CRT      |
| Standard televisivo           | 625 linee    |
| Frequenza di riga             | 15625Hz      |
| Frequenza di quadro           | 50Hz         |
| Banda passante                | >5MHz        |
| Ampiezza segnale video su 75Ω | 0,8 ÷ 1,5Vpp |
| Tempo di accensione           | 5 ÷ 7 sec.   |
| Temperatura di funzionamento  | 0° ÷ +50°C   |
| Massima umidità ammissibile   | 90%RH        |

**TECHNICAL DATA**

|                             |              |
|-----------------------------|--------------|
| Power supply                | 18 ÷ 24Vdc   |
| Operating current           | 0,6A         |
| Video tube                  | 4.5" CRT     |
| Television standard         | 625 lines    |
| Horizontal frequency        | 15625Hz      |
| Vertical frequency          | 50Hz         |
| Band width                  | >5MHz        |
| Video signal on 75Ω         | 0.8 ÷ 1.5Vpp |
| Starting up time            | 5 ÷ 7 sec.   |
| Operating temperature       | 0° ÷ +50°C   |
| Maximum admissible humidity | 90% RH       |

**DONNÉES TECHNIQUES**

|                               |              |
|-------------------------------|--------------|
| Alimentation                  | 18 ÷ 24Vcc   |
| Absorption                    | 0,6A         |
| Tube cathodique               | 4,5" CRT     |
| Standard télévision           | 625 lignes   |
| Fréquence horizontale         | 15625Hz      |
| Fréquence verticale           | 50Hz         |
| Bande passante                | >5MHz        |
| Ampleur signal vidéo sur 75Ω  | 0,8 ÷ 1,5Vpp |
| Pré-allumage                  | 5 ÷ 7 sec.   |
| Température de fonctionnement | 0° ÷ +50°C   |
| Humidité maximum admissible   | 90% RH       |

**DATOS TÉCNICOS**

|                                |              |
|--------------------------------|--------------|
| Alimentación                   | 18 ÷ 24Vcc   |
| Consumo                        | 0,6A         |
| Cinescopio                     | 4,5" CRT     |
| Standard televisivo            | 625 líneas   |
| Frecuencia horizontal          | 15625Hz      |
| Frecuencia vertical            | 50Hz         |
| Banda pasante                  | >5MHz        |
| Amplitud señal video sobre 75Ω | 0,8 ÷ 1,5Vpp |
| Tiempo de encendido            | 5 ÷ 7 sec.   |
| Temperatura de funcionamiento  | 0° ÷ +50°C   |
| Humedad máxima permitida       | 90% RH       |

**DADOS TÉCNICOS**

|                                |              |
|--------------------------------|--------------|
| Alimentação                    | 18 ÷ 24Vcc   |
| Consumo                        | 0,6A         |
| Cinescopio                     | 4.5" CRT     |
| Standard televisivo            | 625 linhas   |
| Frequência horizontal          | 15625Hz      |
| Frequência vertical            | 50Hz         |
| Banda passante                 | >5MHz        |
| Amplitude do sinal video a 75Ω | 0,8 ÷ 1,5Vpp |
| Tempo de encendimento          | 5 ÷ 7 sec.   |
| Temperatura de funcionamento   | 0° ÷ +50°C   |
| Umidade máxima admissível      | 90% RH       |

**TECHNISCHE DATEN**

|                          |                |
|--------------------------|----------------|
| Stromversorgung          | 18 bis 24Vdc   |
| Stromverbrauch           | 0,6A           |
| Bildröhre                | 11,3 cm CRT    |
| Bildstandard             | 625 Zeilen     |
| Horizontalfrequenz       | 15625Hz        |
| Vertikalfrequenz         | 50Hz           |
| Bandbreite               | >5MHz          |
| Videosignalpegel auf 75Ω | 0,8 bis 1,5Vss |
| Einschaltezeit           | 5 bis 7 Sek.   |
| Betriebstemperatur       | 0° bis +50°C   |
| Max. Luftfeuchtigkeit    | 90% RH         |

**CERTIFICATO DI GARANZIA**  
(condizioni valide solo per il Territorio Italiano)

La garanzia ha la durata di  **dodici**  mesi dalla data di acquisto, accertata o accertabile, e viene esercitata dalla Ditta rivenditrice e, tramite questa, dai Centri Assistenza Tecnica Autorizzati ACI Srl Farfisa Intercoms.  
 La garanzia deve essere esercitata, pena la decadenza, entro  **otto**  giorni dalla scoperta del difetto.

LA GARANZIA NON E' VALIDA SE NON DATATA E VIDIMATA CON TIMBRO E FIRMA DEL RIVENDITORE ALL'ATTO DELL'ACQUISTO. CERTIFICATO UNICO ED INSOSTITUIBILE.

MATRICOLA - SET NUMBER - MATRICULE APPAREIL -  
 N° MATRICULA - N° DE MATRICULA - SERIENNUMMER

**PT5660**

**PT5660W**

**PT5860**

**PT5860W**


DATA DI ACQUISTO - DATE OF PURCHASE - DATE D'ACHAT -  
 FECHA DE COMPRA - DATA DE COMPRA - EINKAUFSDATUM

TIMBRO E FIRMA DEL RIVENDITORE  
 DEALER'S NAME AND ADDRESS  
 NOM ET ADRESSE DU REVENEUR  
 NOMBRE Y DIRECCION DEL DISTRIBUIDOR  
 CARIMBO E ASSINATURA DO REVENDEDOR  
 STÄMPEL DES HÄNDLERS

