

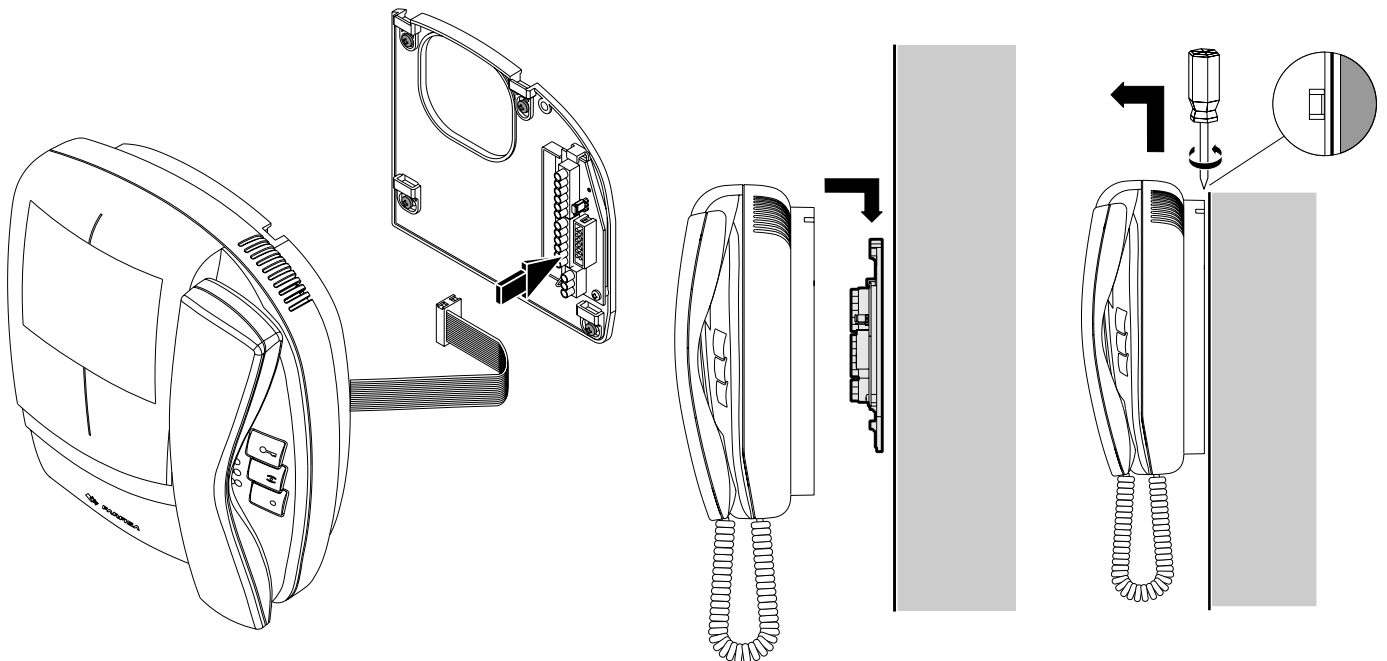
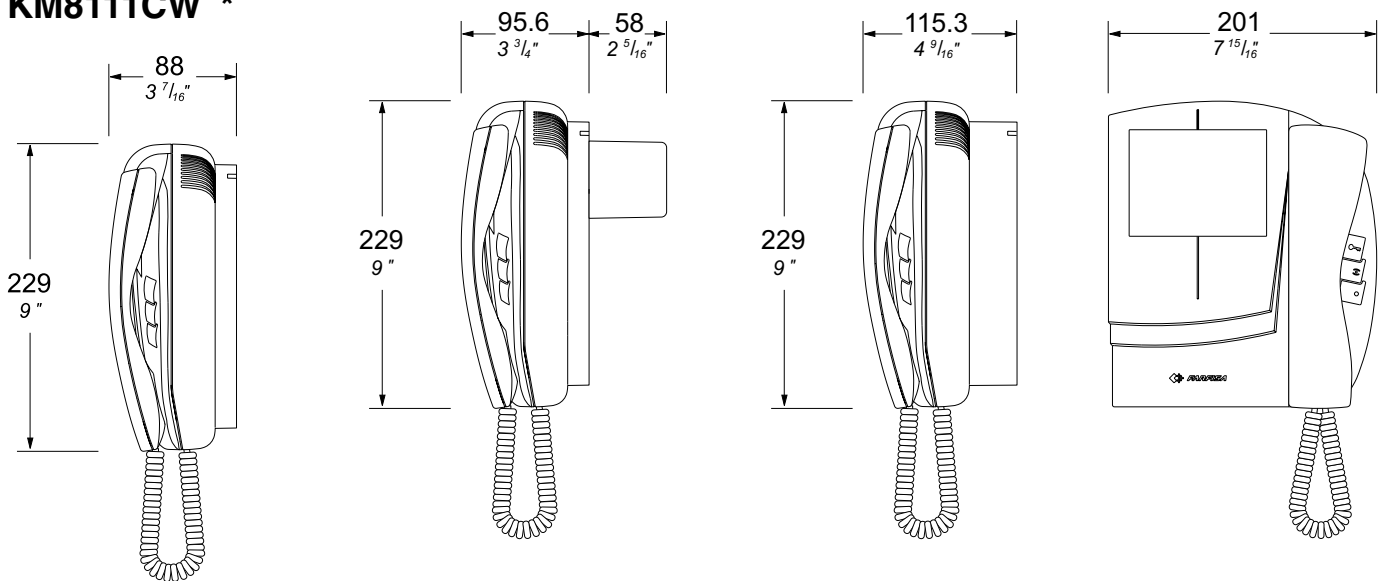
- I** Videocitofoni serie Compact per impianti a chiamata elettronica
- GB** Compact series videointercoms for installations with electronic call
- F** Vidéophones Compact pour installations à appel électronique
- E** Monitores Compact para instalaciones a llamada electrónica
- P** Video-porteiros Compact para instalações com chamada electrónica
- D** Videosprechgeräte der Serie Compact für Anlagen mit Elektronikruf



**KM8100W**  
**KM8100CW**  
**KM8111W \***  
**KM8111CW \***

**KM8600W**

**KM8800W**



Smaltire il dispositivo secondo quanto prescritto dalle norme per la tutela dell'ambiente.  
*Dispose of the device in accordance with environmental regulations.*  
 Écouler le dispositif selon tout ce qu'a été prescrit par les règles pour la tutelle du milieu.  
*Eliminar el aparato según cuánto prescrito por las normas por la tutela del entorno.*  
 Disponha do dispositivo conforme regulamentos ambientais.  
 Werden Sie das Gerät in Übereinstimmung mit Umweltregulierungen los.

**DATI TECNICI**

Alimentazione 18 ÷ 24Vcc  
 Assorbimento: KM8100, KM8111\* 0,5A  
 Assorbimento: KM8600, KM8800 0,7A  
 Cinescopio: KM8100, KM8111\* 4" FLAT  
 Cinescopio: KM8600, KM8800 4,5" CRT  
 Schermo KM8100C, KM8111C\* 4" LCD  
 Standard televisivo CCIR-625 linee  
 Standard televisivo KM8100C-8111C PAL  
 Frequenza di riga 15625Hz  
 Frequenza di quadro 50Hz  
 Banda passante >5MHz  
 Ampiezza segnale video su 75Ω 0,8 ÷ 1,5Vpp  
 Tempo di accensione 2 ÷ 7 sec.  
 Tempo di accensione KM8100C-8111C 1 sec.  
 Temperatura di funzionamento 0° ÷ +50°C  
 Massima umidità ammissibile 90%RH

**TECHNICAL DATA**

Power supply 18 ÷ 24Vdc  
 Operating current: KM8100-8111\* 0.5A  
 Operating current: KM8600-8800 0.7A  
 Video tube: KM8100, KM8111\* 4" FLAT  
 Video tube: KM8600, KM8800 4.5" CRT  
 Screen KM8100C-8111C 4" LCD  
 Television standard CCIR-625 lines  
 Television standard KM8100C-8111C PAL  
 Horizontal frequency 15625Hz  
 Vertical frequency 50Hz  
 Band width >5MHz  
 Video signal on 75Ω 0.8 ÷ 1.5Vpp  
 Starting up time 2 ÷ 7 sec.  
 Starting up time KM8100C-8111C 1 sec.  
 Operating temperature 0° ÷ +50°C  
 Maximum admissible humidity 90% RH

**DONNÉES TECHNIQUES**

Alimentation 18 ÷ 24Vcc  
 Absorption: KM8100-KM8111\* 0,5A  
 Absorption: KM8600-KM8800 0,7A  
 Tube cathodique: KM8100-8111\* 4" FLAT  
 Tube cathodique: KM8600-8800 4,5" CRT  
 Écran KM8100C-8111C 4" LCD  
 Standard de télévision CCIR-625 lignes  
 Standard de télévision KM8100C-8111C PAL  
 Fréquence horizontale 15625Hz  
 Fréquence verticale 50Hz  
 Bande passante >5MHz  
 Ampleur signal vidéo sur 75Ω 0,8 ÷ 1,5Vpp  
 Pré-allumage 2 ÷ 7 sec.  
 Pré-allumage KM8100C-8111C 1 sec.  
 Température de fonctionnement 0° ÷ +50°C  
 Humidité maximum admissible 90% RH

**DATOS TÉCNICOS**

Alimentación 18 ÷ 24Vcc  
 Consumo: KM8100, KM8111\* 0,5A  
 Consumo: KM8600, KM8800 0,7A  
 Cinescopio: KM8100, KM8111\* 4" FLAT  
 Cinescopio: KM8600, KM8800 4,5" CRT  
 Cinescopio: KM8100C-8111C 4" LCD  
 Standard televisivo CCIR-625 líneas  
 Standard televisivo KM8100C-8111C PAL  
 Frecuencia horizontal 15625Hz  
 Frecuencia vertical 50Hz  
 Banda pasante >5MHz  
 Amplitud señal video sobre 75Ω 0,8 ÷ 1,5Vpp  
 Tiempo de encendido 2 ÷ 7 sec.  
 Tiempo de encendido KM8100C-8111C 1 sec.  
 Temperatura de funcionamiento 0° ÷ +50°C  
 Humedad máxima permitida 90% RH

**DADOS TÉCNICOS**

Alimentação 18 ÷ 24Vcc  
 Consumo: KM8100, KM8111\* 0,5A  
 Consumo: KM8600, KM8800 0,7A  
 Cinescopio: KM8100, KM8111\* 4" FLAT  
 Cinescopio: KM8600, KM8800 4,5" CRT  
 Écran KM8100C, KM8111C 4" LCD  
 Standard televisivo CCIR-625 linhas  
 Standard televisivo KM8100C-8111C PAL  
 Frequência horizontal 15625Hz  
 Frequência vertical 50Hz  
 Banda passante >5MHz  
 Amplitude do sinal video a 75Ω 0,8 ÷ 1,5Vpp  
 Tempo de encendimento 2 ÷ 7 sec.  
 Tempo de encendimento KM8100C-8111C 1 sec.  
 Temperatura de funcionamento 0° ÷ +50°C  
 Humidade máxima admissível 90% RH

**TECHNISCHE DATEN**

Stromversorgung 18 bis 24Vdc  
 Stromverbrauch: KM8100-8111\* 0,5A  
 Stromverbrauch: KM8600-8800 0,7A  
 Bildröhre: KM8100, KM8111\* 11 cm FLAT  
 Bildröhre: KM8600, KM8800 12 cm CRT  
 Bildröhre: KM8100C-8111C 11 cm LCD  
 Bildstandard CCIR-625 Zeilen  
 Bildstandard KM8100C-8111C PAL  
 Horizontalfrequenz 15625Hz  
 Vertikalfrequenz 50Hz  
 Bandbreite >5MHz  
 Videosignalpegel auf 75Ω 0,8 bis 1,5Vss  
 Einschaltzeit 2 bis 7 Sek.  
 Einschaltzeit KM8100C-8111C 1 Sek.  
 Betriebstemperatur 0° bis +50°C  
 Max. Luftfeuchtigkeit 90% RH

- \* i modelli KM8111 e KM8111C sono per impianti videocitofonici 4+1 senza cavo coassiale
- \* the KM8111 and KM8111C models are for 4+1 videointercom systems without coaxial cable
- \* les modèles KM8111 et KM8111C sont pour installations vidéophoniques 4+1 sans câble coaxial
- \* los modelos KM8111 y KM8111C son por instalaciones de videoporteros 4+1 sin cable coaxial
- \* os modelos KM8111 e KM8111C são para sistemas de videoporteiro 4+1 sem cabo de coaxial
- \* die Modelle KM8111 und KM8111C sind für Videosprechanlage 4+n ohne Koaxkabel

Cod. 52703302

**CERTIFICATO DI GARANZIA  
(condizioni valide solo per il Territorio Italiano)**

La garanzia ha la durata di  **dodici**  mesi dalla data di acquisto, accertata o accertabile, e viene esercitata dalla Ditta rivenditrice e, tramite questa, dai Centri Assistenza Tecnica Autorizzati ACI Srl Farfisa Intercoms.  
 La garanzia deve essere esercitata, pena la decadenza, entro  **otto**  giorni dalla scoperta del difetto.

LA GARANZIA NON E' VALIDA SE NON DATATA E VIDIMATA CON TIMBRO E FIRMA DEL RIVENDITORE ALL'ATTO DELL'ACQUISTO. CERTIFICATO UNICO ED INSOSTITUIBILE.

MATRICOLA - SET NUMBER - MATRICULE APPAREIL -  
 N° MATRICULA - N° DE MATRICULA - SERIENNUMMER

DATA DI ACQUISTO - DATE OF PURCHASE - DATE D'ACHAT -  
 FECHA DE COMPRA - DATA DE COMPRA - EINKAUFSDATUM

TIMBRO E FIRMA DEL RIVENDITORE  
 DEALER'S NAME AND ADDRESS  
 NOM ET ADRESSE DU REVENEUR  
 NOMBRE Y DIRECCION DEL DISTRIBUIDOR  
 CARIMBO E ASSINATURA DO REVENDEDOR  
 STÄMPEL DES HÄNDLERS

La ACI Srl Farfisa Intercoms si riserva il diritto di modificare in qualsiasi momento i prodotti qui illustrati.

ACI Srl Farfisa Intercoms reserves the right to modify the products illustrated at any time.

La ACI Srl Farfisa Intercoms se réserve le droit de modifier à tous moments les produits illustrés.

ACI Srl Farfisa Intercoms se reserva el derecho de modificar en cualquier momento los productos ilustrados aquí

E' riservata à ACI Srl Farfisa Intercoms o direito de modificar a qualquer momento os produtos aqui ilustrados.

ACI Srl Farfisa Intercoms behält sich das Recht vor, jederzeit die hier veranschaulichten Produkte zu ändern.

**ACI Srl Farfisa Intercoms**

Via E. Vanoni, 3 • 60027 Osimo (AN) • Italy • Tel: +39 071 7202038 (r.a.)  
 Fax: +39 071 7202037 • e-mail: info@acifarfisa.it • www.acifarfisa.it