

Brandeggi

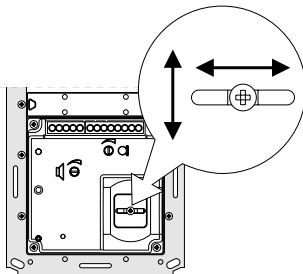
Se necessario, è possibile variare manualmente l'inquadratura della telecamera allentando e spostando, nella direzione desiderata, la vite del brandeggio orizzontale e verticale.

Sweeps

If necessary, you can manually change the camera framing by unloosening and adjusting the horizontal and vertical screw in the desired direction.

Balayages

Si nécessaire, on peut modifier manuellement l'encadrement de la caméra en dévissant et en déplaçant, dans la direction désirée, la vis du balayage horizontal et vertical.



Rotaciones

Si fuera necesario, se puede variar manualmente el encuadre de la cámara alojando y moviendo el tornillo de rotación horizontal y vertical hacia la dirección deseada.

Ajustamentos

Caso seja necessário, é possível variar manualmente o enquadramento da telecâmara, por intermédio do afrouxamento e do deslocamento, na direção desejada, dos parafusos do ajuste horizontal e vertical.

Schwenkung

Falls erforderlich, kann der Bildausschnitt der Videokamera verändert werden. Hierzu ist die Schraube der Vertikal- und Horizontalschwenkung zu lockern und anschließend in die gewünschte Richtung zu verschieben.

Regolazioni audio

Se necessario, è possibile regolare il volume dei 2 canali audio variando opportunamente gli appositi potenziometri.

Audio adjustments

If necessary, it is possible to adjust the volume of the 2 channels audio opportunely varying the external knobs.

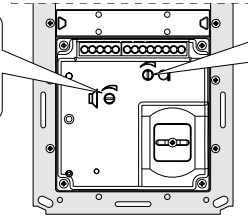
Régulations audio

Si nécessaire, il est possible de régler le volume des 2 canaux audio en changeant opportunément les potentiomètres spéciaux.

Regulaciones audio

Si necesario, es posible regular el volumen de los 2 canales audio variando oportunamente los adecuados potenciómetros.

Regolazione volume ricezione
Receiver adjustable volume
Réglage du volume réception
Regulación del volumen de recepción
Regulador volume recepção
Lautstärkenregelung für Lautsprecher



Regolazione volume trasmissione
Transmitter adjustable volume
Réglage du volume transmission
Regulación del volumen de transmisión
Regulador volume transmissão
Lautstärkenregelung für Mikrofon

Regulações audio

Se necessário, é possível regular o volume dos 2 canais audio variando oportunamente os trimmers.

Lautstärkenregelungen

Wenn notwendig, es ist möglich, das Volumen der 2 Ton Kanäle zweckmäßig die dazu bestimmen Potentiometer ändernd, zu regeln.



CERTIFICATO DI GARANZIA (condizioni valide solo per il Territorio Italiano)

La garanzia ha la durata di **dodici** mesi dalla data di acquisto, accertata o accertabile, e viene esercitata dalla Ditta rivenditrice e, tramite questa, dai Centri Assistenza Tecnica Autorizzati ACI-FARFISA. La garanzia deve essere esercitata, pena la decadenza, entro **otto** giorni dalla scoperta del difetto.

LA GARANZIA NON E' VALIDA SE NON DATATA E VIDIMATA CON TIMBRO E FIRMA DEL RIVENDITORE ALL'ATTO DELL'ACQUISTO. CERTIFICATO UNICO ED INSOSTITUIBILE.

MATRICOLA - SET NUMBER - MATRICULE APPAREIL -
N° MATRICULA - N° DE MATRICULA - SERIENNUMMER

MA42DG

MA42CDG

MA43DG

MA43CDG

DATA DI ACQUISTO - DATE OF PURCHASE - DATE D'ACHAT
FECHA DE COMPRA - DATA DE COMPRA - EINKAUFS-
DATUM

TIMBRO E FIRMA DEL RIVENDITORE
DEALER'S NAME AND ADDRESS
NOM ET ADRESSE DU REVENDEUR
NOMBRE Y DIRECCION DEL DISTRIBUIDOR
CARIMBO E ASSINATURA DO REVENDEDOR
STÄMPEL DES HÄNDLERS

La ACI Srl Farfisa Intercoms si riserva il diritto di modificare in qualsiasi momento i prodotti qui illustrati.
ACI Srl Farfisa Intercoms reserves the right to modify the products illustrated at any time.
La ACI Srl Farfisa Intercoms se réserve le droit de modifier à tous moments les produits illustrés.
Änderungen vorbehalten.

ACI srl Farfisa Intercoms • Via E. Vanoni, 3 • 60027 Osimo (AN) • Italy
Tel: +39 071 7202038 (r.a.) • Fax: +39 071 7202037
e-mail: info@acifarfisa.it • www.acifarfisa.it

I Moduli telecamere con gruppo fonico integrato per sistema digitale FN4000

CB Cameras with integrated audio modules for FN4000 digital system

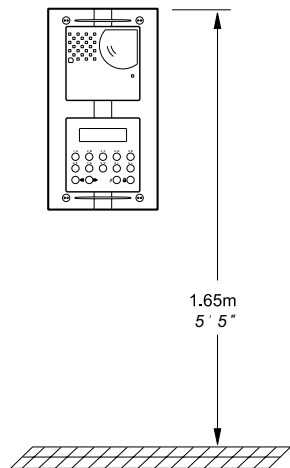
F Modules caméras avec module phonique intégré pour système digital FN4000

E Módulos telecámaras con grupo fónico para sistema digital FN4000

P Módulos telecâmaras com grupo fónico para sistema digital FN4000

D Videokamera-module mit Türfreisprecheinrichtung für FN4000 digitalen Systemen

MA 42DG	- in bianco e nero, senza pulsanti di chiamata - en blanco y negro, sin pulsadores	- black/white, without call buttons - em branco/preto, sem botões	- noir/blanc, sans boutons d'appel - schwarz/weiß, ohne Ruftasten
MA 42CDG	- a colori, senza pulsanti di chiamata - a color, sin pulsadores	- colour, without call buttons - a cores, sem botões	- couleurs, sans boutons d'appel - zu Farben, ohne Ruftasten
MA 43DG	- in bianco e nero, con 1 pulsante di chiamata - en blanco y negro, con 1 pulsador	- black/white, with 1 call button - em branco/preto, com 1 botão	- noir/blanc, 1 bouton d'appel - schwarz/weiß, mit 1 Ruftaste
MA 43CDG	- a colori, con 1 pulsante di chiamata - a color, con 1 pulsador	- colour, with 1 call button - a cores, com 1 botão	- couleurs, 1 bouton d'appel - zu Farben, mit 1 Ruftaste



I Posizionare la telecamera in modo che i raggi solari o altre fonti luminose dirette o riflesse di forte intensità non colpiscano l'obiettivo della telecamera.

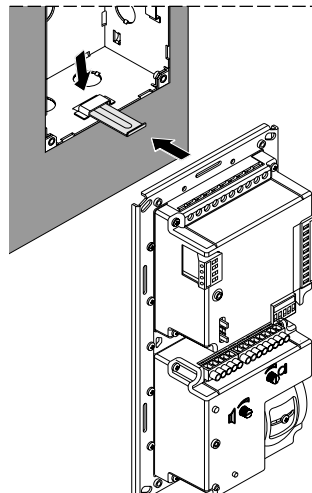
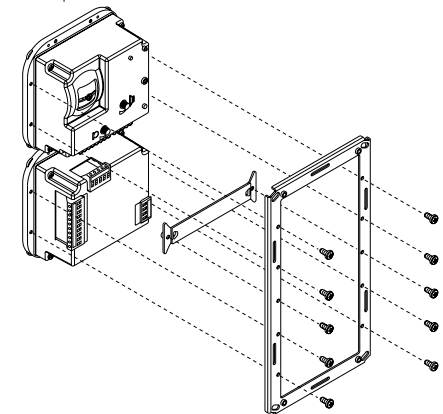
CB Position the camera unit in such a way that solar rays or other direct light or intense reflections do not hit the camera lens.

F Positionner la caméra de telle façon que les rayons solaires ou autres sources lumineuses directes ou reflets de forte intensité ne visent pas l'objectif de la caméra.

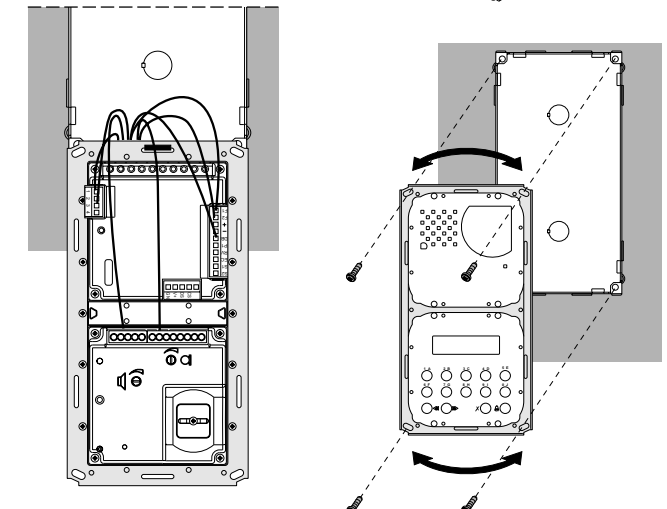
E Posicionar la telecámara en modo que los rayos solares u otras fuentes luminosas directas o indirectas de fuerte intensidad no incidan en la óptica de la telecámara.

P Posicionar a telecâmara de maneira a que os raios solares ou outras fontes luminosas, directas ou reflectadas, de forte intensidade, não atinjam a objectiva da camera de video.

D Die Videokamera so ausrichten, daß Sonnenstrahlen, oder andere direkte und indirekte starke Lichtquellen, das Objektiv nicht treffen können.



Mi 2295



Dati tecnici	MA42DG - MA43DG	MA42CDG - MA43CDG
Alimentazione video	12Vcc±1 - 0,2A	12Vcc±1 - 0,4A
Alimentazione audio	6÷12Vcc-0,06A	6÷12Vcc-0,06A
Ampiezza segnale video su 75Ω	1Vpp	1Vpp
Standard segnale video	CCIR	PAL
Illuminazione minima	2 Lux	2,5 Lux
Led	6infrarossi	6 bianchi
Sensore	CCD 1/4"	CCD 1/3"
Numero di pixel	291.000	291.000
Optica	3,6mm; F5	4mm; F4
Messa a fuoco regolabile	0,1m ± ∞	0,6m ± ∞
Brandeggio orizzontale/verticale	±15°	±15°
Technical data	MA42DG - MA43DG	MA42CDG - MA43CDG
Video power supply	12VDC±1 - 0,2A	12VDC±1 - 0,4A
Audio power supply	6÷12VDC-0,06A	6÷12VDC-0,06A
Video signal output on 75Ω	1Vpp	1Vpp
Video signal standard	CCIR	PAL
Minimum lighting	2 Lux	2,5 Lux
LED's	6infrared	6 white
Sensor	CCD 1/4"	CCD 1/3"
Number of pixel	291,000	291,000
Lens	3,6mm; F5	4mm; F4
Adjustable focusing	0,1m ± ∞	0,6m ± ∞
Horizontal/vertical sweep	±15°	±15°
Données techniques	MA42DG - MA43DG	MA42CDG - MA43CDG
Alimentation vidéo	12Vcc±1 - 0,2A	12Vcc±1 - 0,4A
Alimentation audio	6÷12Vcc-0,06A	6÷12Vcc-0,06A
Amplieur signal vidéo sur 75Ω	1Vpp	1Vpp
Standard signal vidéo	CCIR	PAL
Eclairage minimum	2 Lux	2,5 Lux
Leds	6infrarouges	6 blancs
Sensore	CCD 1/4"	CCD 1/3"
Numéro de pixel	291.000	291.000
Objectif	3,6mm; F5	4mm; F4
Mise au point réglable	0,1m ± ∞	0,6m ± ∞
Balayage horizontal/vertical	±15°	±15°

Datos técnicos	MA42DG - MA43DG	MA42CDG - MA43CDG
Alimentación video	12Vcc±1 - 0,2A	12Vcc±1 - 0,4A
Alimentación audio	6÷12Vcc-0,06A	6÷12Vcc-0,06A
Ampl. señal video sobre 75Ω	1Vpp	1Vpp
Standard señal video	CCIR	PAL
Iluminación mínima	2 Lux	2,5 Lux
Led	6infrarrojos	6 blancos
Sensor	CCD 1/4"	CCD 1/3"
Número de píxel	291.000	291.000
Optica	3,6mm; F5	4mm; F4
Enfoque regulable	0,1m ± ∞	0,6m ± ∞
Rotación horizontal/vertical	±15°	±15°
Dados técnicos	MA42DG - MA43DG	MA42CDG - MA43CDG
Alimentação video	12Vcc±1 - 0,2A	12Vcc±1 - 0,4A
Alimentação audio	6÷12Vcc-0,06A	6÷12Vcc-0,06A
Ampl. do sinal video a 75Ω	1Vpp	1Vpp
Standard sinal video	CCIR	PAL
Illuminação mínima	2 Lux	2,5 Lux
Led	6infravermelhos	6 brancos
Sensor	CCD 1/4"	CCD 1/3"
Número de píxel	291.000	291.000
Optica	3,6mm; F5	4mm; F4
Foco regulável	0,1m ± ∞	0,6m ± ∞
Ajustamento horizontal/vertical	±15°	±15°
Technische Daten	MA42DG - MA43DG	MA42CDG - MA43CDG
Spannung für Videokamera	12Vdc±1 - 0,2A	12Vdc±1 - 0,4A
Spannung für Türtausprecher	6÷12Vdc-0,06A	6÷12Vdc-0,06A
Videosignalpegel auf 75Ω	1Vss	1Vss
Videosignalstandard	CCIR	PAL
Mindestbeleuchtung	2 Lux	2,5 Lux
LED	6 Infrarot	6 weiß
Sensore	CCD 1/4"	CCD 1/3"
Anzahl der Pixel	291.000	291.000
Objektiv	3,6mm; F 5	4mm; F 4
Fokuseinstellung	0,1m ± ∞	0,6m ± ∞
Horizontale/vertikale Schwenkung	±15°	±15°

Morsetti e dati elettrici
Terminal board and electrical data

Bornier et données électriques
Terminales y datos eléctricos

Terminais e dados elétricos
Klemmenbrett und elektrische Daten

Morsetti / Bornes Terminals / Terminales Terminais / Klemmen	Caratteristiche Description Caractéristiques	Description Descrição Beschreibung
1	Linea fonica ricezione Reception audio line Ligne phonique de réception	Canal de recepción Canal de recepção Sprechweg Senderichtung
2	Linea fonica trasmissione Transmission audio line Ligne phonique de transmission	Canal de transmisión Canal de transmissão Sprechweg Empfangrichtung
3	Ingresso tensione positiva per gruppo fonico (6÷12Vcc) DC power supply input for camera and Led (12Vdc) Entrée tension positive pour caméra et Led (12Vcc)	Entrada tensión positiva para grupo fonico (6÷12Vcc) Entrada tensão positiva para porteiro eléctrico (6÷12Vcc) Eingang positive Spannung für einbau-Türtausprecher (6 bis 12Vdc)
4	Massa fonica / Audio ground / Masse phonique	Masa fónica / Massa fónica / Sprechleitungsmasse
-	Massa per Led Ground for Led's Masse pour Led	Masa para Led Massa para Led Masse für Led
+	Ingresso tensione positiva per telecamera e Led (12Vcc) DC power supply input for camera and Led (12Vdc) Entrée tension positive pour caméra et Led (12Vcc)	Entrada tensión positiva para telecámara e Led (12Vcc) Entrada tensão positiva para telecámara e Led (12Vdc) Wechselstromversorgung für Videokamera und Led (12Vdc)
C	Comune pulsanti di chiamata / call push-buttons common / commun des boutons-poussoirs	Común pulsadores de llamada / comum botões de chamada / Anschlussklemme für Rufstrom
P	Pulsante di chiamata / call push-button / bouton-poussoir d'appel	Pulsador de llamada / botão de chamada / Rufstaste
V	Uscita segnale video (cavo coassiale) Video signal output (coaxial cable) Sortie signal vidéo (câble coaxial)	Salida señal video (cable coaxial) Saída sinal vídeo (cabo coaxial) Videosignalausgang (Koaxialkabel)
M	Massa video (schermo coassiale) Video ground (coaxial shield) Masse vidéo (blindage coaxial)	Masa vídeo (pantalla coaxial) Massa vídeo (tela coaxial) Video-Erdung (Koaxialkabel)
EC	Ingresso abilitazione telecamera * Camera activation input * Entrée activation caméra *	Entrada habilitación telecámara * Entrada habilitação telecámara * Eingang Befähigung Videokamera *
L- L+	Alimentazione positiva o alternata per Led di servizio (12Vcc-ca) AC or DC power supply input for service Led (12Vdc-ac) Entrée tension alternée ou continue pour Led de service (12Vcc-ca)	Entrada tensión alterna ó continua para Led de servicio (12Vcc-ca) Entrada tensão alternada ou continua para Led de serviço (12Vcc-ca) Wechsel-Gleichstromversorgung für Led von Service (12Vdc-ac)

* **Funcionamento temporizzato** se collegato al morsetto EC della pulsantiera o **continuo** se collegato a massa.

* **Operating timed mode** if connected to the EC terminal of the push-button panel or **continuous mode** if grounded.

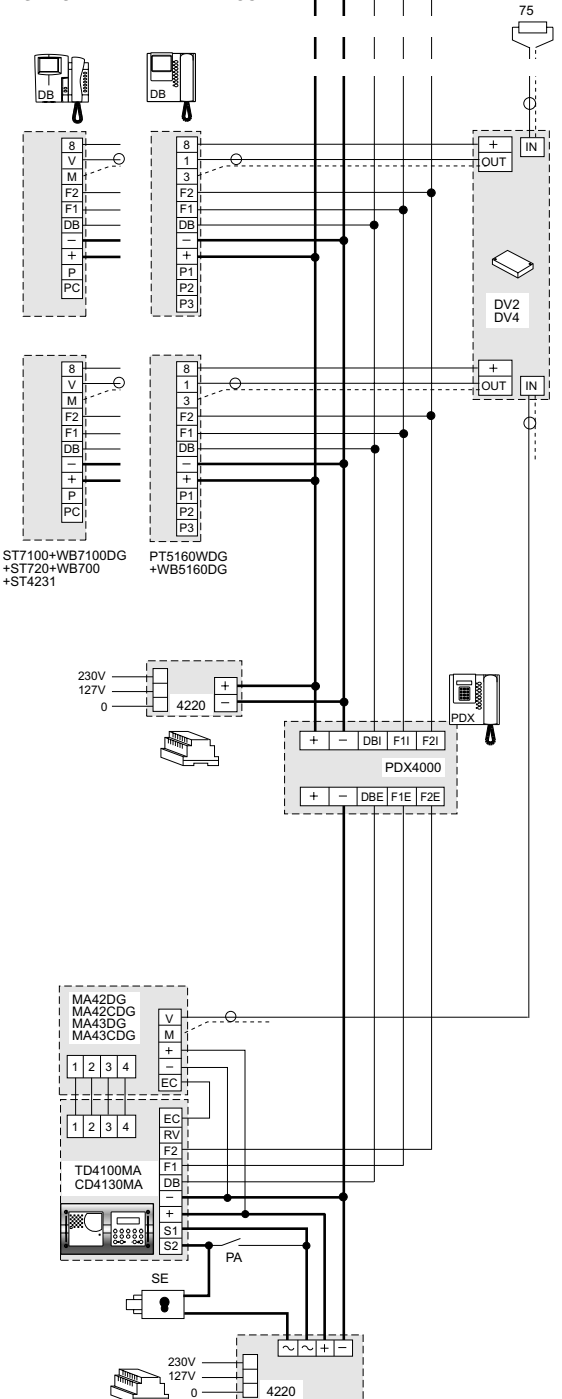
* **Funcionnement temporisé** si connecté au borne EC de la plaque de rue ou **continuo** si connecté à la masse.

* **Funcionamento temporizado** cuando conectado al borne de la placa de calle o **continuo** cuando conectado a masa.

* **Funcionamento temporizado** se for ligado al terminal da botoneira ou **continuo** se for ligado a massa.

* **Funktionieren zeitgesteuert** wenn verbunden zu die Klemme EC vom Klingelplatte oder dem **Kontinuum** wenn verbunden zu Masse.

IMPIANTO VIDEOCITOFONICO MULTIFAMILIARE - MULTI-FAMILY VIDEOINTERCOM SYSTEM
SYSTEME VIDÉO MULTI-DIRECTIONS - INSTALACION VIDEOPORTERO MULTIFAMILIAR
INSTALAÇÃO VIDEO MULTIFAMILIAR - VIDEOSPRECHANLAGE FÜR MEHRFAMILIENHAUS



Conduttori / Cables / Conducteurs
Condutores / Conductores / Leiter

Distanza / Distance Distancia / Distancia Distância / Abstand		Morsetti / Terminals / Bornes / Bornes Terminais / Klemmen art. 1282E			
m.	Ft	DB . F1 . F2 . 8	+ . - . ~		
50	165	0,35 mm ²	AWG22	0,75 mm ²	AWG18
100	330	0,35 mm ²	AWG22	1,5 mm ²	AWG15
200	660	0,5 mm ²	AWG20	2 mm ²	AWG14
300	990	0,75 mm ²	AWG18	3 mm ²	AWG12

Per il segnale video usare un cavo coassiale da 75Ω.
Use a 75Ω coaxial cable for the video signal.
Pour le signal vidéo, utiliser un câble coaxial de 75Ω.
Para la señal de vídeo usar un cable coaxial de 75Ω.
Para o sinal video usar um cabo coaxial de 75Ω.
Verwenden Sie für das Videosignal ein Koaxial-kabel mit 75Ω.

PA = Pulsante apriporta (opzionale)
Door release push-button (optional)
Bouton poussoir ouvre porte (optional)
Pulsador abrepuerta (opcional)
Botão para abrir a porta (opcional)
Türöffnertaste (Zusatzstaste)

SE = Serratura elettrica (12Vca-max1A)
Electric door lock (12Vac-1A max)
Gâche électrique (12Vca-1A max)
Cerradura eléctrica (12Vca-1A máx)
Fechadura eléctrica (12Vca-1A max)
elektrisches Türschloss (12VVs-1A max.)