

**CERTIFICATO DI GARANZIA**  
(condizioni valide solo per il Territorio Italiano)

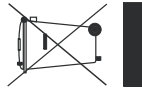
La garanzia ha la durata di **24** mesi dalla data di acquisto, accertata o accertabile, e viene esercitata dalla Ditta rivenditrice e, tramite quest'ultima, dai Centri Assistenza Tecnica Autorizzati ACI-FARFISA.  
La garanzia deve essere esercitata, pena la decadenza, entro **otto** giorni dalla scoperta del difetto.

MATRICOLA - SET NUMBER - MATRICULE APPAREIL -  
N° MATRICULA - N° DE MATRICULA - SERIENNUMMER

LA GARANZIA NON E' VALIDA SE NON DATATA E VIDIMATA CON  
TIMBRO E FIRMA DEL RIVENDITORE ALL'ATTO DELL'ACQUISTO.  
CERTIFICATO UNICO ED INSOSTITUIBILE.

DATA DI ACQUISTO - DATE OF PURCHASE - DATE D'ACHAT  
FECHA DE COMPRA - DATA DE COMPRA - EINKAUFS-DATUM

TIMBRO E FIRMA DEL RIVENDITORE  
DEALER'S NAME AND ADDRESS  
NOM ET ADRESSE DU REVENDEUR  
NOMBRE Y DIRECCION DEL DISTRIBUIDOR  
CARIMBO E ASSINATURA DO REVENDEDOR  
STÄMPEL DES HÄNDLERS



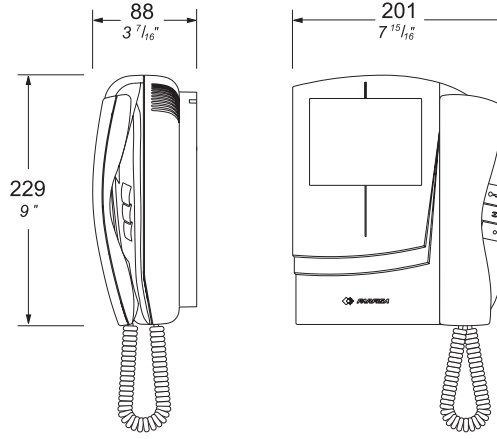
Smaltire il dispositivo secondo quanto prescritto dalle norme per la tutela dell'ambiente.  
*Dispose of the device in accordance with environmental regulations.*  
Écouter le dispositif selon tout ce qui a été prescrit par les règles pour la tutelle du milieu.  
*Eliminar el aparato según cuanto prescrito por las normas por la tutela del entorno.*  
Disponha do dispositivo conforme regulamentos ambientais.  
*Werden Sie das Gerät in Übereinstimmung mit Umweltregulierungen los.*

Cod. 52703870

**ACI srl Farfisa Intercoms**  
Via E. Vannoni, 3 • 60027 Osimo (AN) • Italy  
Tel: +39 071 7202038 (r.a.) • Fax: +39 071 7202037  
e-mail: info@acifarfisa.it • www.acifarfisa.it

La ACI Srl Farfisa Intercoms si riserva il diritto di modificare in qualsiasi momento i prodotti qui illustrati.  
La ACI Srl Farfisa Intercoms se réserve le droit de modifier à tous moments les produits illustrés.  
E reservada à ACI Srl Farfisa Intercoms o direito de modificar a qualquer momento os produtos aqui ilustrados.

ACI Srl Farfisa Intercoms reserves the right to modify the products illustrated at any time.  
ACI Srl Farfisa Intercoms se reserva el derecho de modificar en cualquier momento los productos ilustrados aquí.  
Änderungen vorbehalten.



Videocitofono specifico per impianti digitali serie DF6000 con circuito elettronico di decodifica programmabile.

**Dati tecnici**

Alimentazione: 15Vcc±1  
Assorbimento: 0,4A  
Cinescopio: 4" FLAT  
Standard televisivo: 625 linee  
Frequenza di riga: 15625Hz  
Frequenza di quadro: 50Hz  
Banda passante: >5MHz  
Segnale video: bilanciato  
Tempo di accensione: 2 ÷ 4 secondi  
Temperatura di funzionamento: 0°÷+50°C  
Max. umidità ammissibile: 90%RH

*Monitor específico para instalaciones digitales de la serie DF6000 con circuito electrónico de decodificación programable.*

**Datos técnicos**

Alimentación: 15Vcc±1  
Consumo: 0,4A  
Tubo CRT: 4" FLAT  
Standard televisivo: 625 líneas  
Frecuencia horizontal: 15625Hz  
Frecuencia vertical: 50Hz  
Banda pasante: >5MHz  
Señal video: balanceado  
Tiempo de encendido: 2÷4 seg.  
Temperat. de funcionamiento: 0°÷+50°C  
Humedad máxima permitida: 90%RH

Videointercom especially designed for series DF6000 digital installations with programmable decoding electronic circuit.

**Technical features**

Power supply: 15Vdc±1  
Operating current: 0,4A  
Screen: 4" FLAT CRT  
Television standard: 625 lines  
Horizontal frequency: 15625Hz  
Vertical frequency: 50Hz  
Band width: >5MHz  
Video signal: balanced  
Starting up time: 2 ÷ 4 seconds  
Operating temperature: 0° ÷ +50°C  
Max. admissible humidity: 90%RH

Videotelefoneiro específico para instalações digitais série DF6000 com circuito eletrônico de descodificação programável.

**Dados técnicos**

Alimentação: 15Vdc±1  
Absorção: 0,4A  
Cinescópio: 4" Flat CRT  
Standard televisivo: 625 linhas  
Frequência horizontal: 15625Hz  
Frequência vertical: 50Hz  
Banda passante: >5MHz  
Sinal video: balanceado  
Tempo de acendimento: 2 ÷ 4 seg.  
Temperatura de funcionamento: 0°÷+50°C  
Humidade máxima admissível: 90% RH

Vidéophone spécifique pour installations digitales série DF6000 avec circuit électronique de décodage programmable.

**Données techniques**

Alimentation: 15Vcc±1  
Absorption: 0,4A  
Écran: 4" FLAT CRT  
Standard télévision: 625 lignes  
Fréquence horizontale: 15625Hz  
Fréquence verticale: 50Hz  
Bande passante: >5MHz  
Signal vidéo: balancé  
Pré-allumage: 2 ÷ 4 sec.  
Température de fonctionnement: 0°÷+50°C  
Humidité maximum admissible: 90%RH

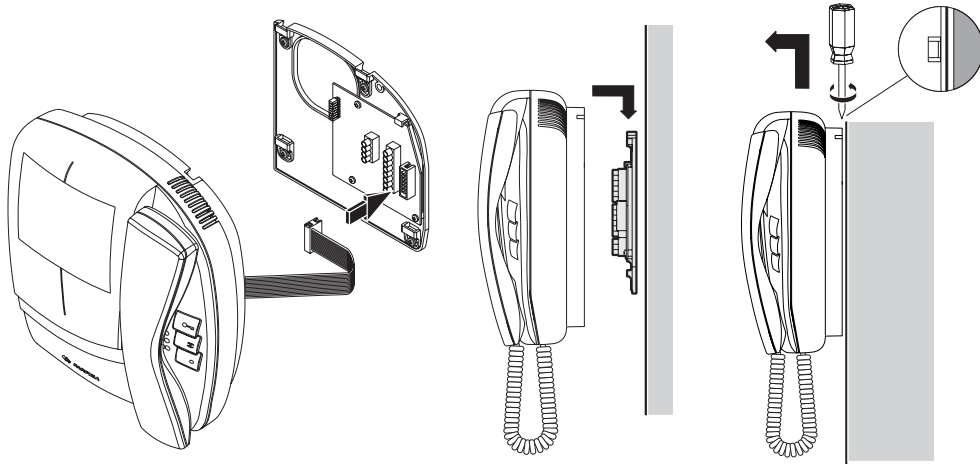
Videohaustelefon, speziell für Busanlagen der Serie DF6000 mit programmierbarem, elektronischem Dekoder.

**Technische Daten**

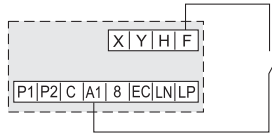
Stromversorgung: 15Vdc±1  
Aufnahme: 0,4A  
Bildröhre: 4" FLAT CRT  
Bildstandard: 625 Zeilen  
Horizontalfrequenz: 15625Hz  
Vertikalfrequenz: 50Hz  
Bandbreite: >5MHz  
Videosignal: ausgleichend  
Einschaltezeit: 2 bis 4 Sekunden  
Betriebstemperatur: 0° bis +50°C  
Max. Luftfeuchtigkeit: 90% RH



Installazione / Installation / Installation / Instalación / Instalação / Installation



Chiamata di piano / Floor call / Appel du palier / Llamada desde el piso / Chamada de patamar / Rufe vom Stockwerk



Pulsante di piano  
Floor-pushbutton  
Bouton de palier  
Pulsador de piso  
Botão de patamar  
Ruftaste

111		112		113		114		115	
116		117		118		119		120	
121		122		123		124		125	
126		127		128		129		130	
131		132		133		134		135	
136		137		138		139		140	
141		142		143		144		145	
146		147		148		149		150	
151		152		153		154		155	
156		157		158		159		160	
161		162		163		164		165	
166		167		168		169		170	
171		172		173		174		175	
176		177		178		179		180	
181		182		183		184		185	
186		187		188		189		190	
191		192		193		194		195	
196		197		198		199		200	
201		202		203		204		205	
206		207		208		209		210	
211		212		213		214		215	
216		217		218		219		220	
221		222		223		224		225	
226		227		228		229		230	
231		232		233		234		235	
236		237		238		239		240	
241		242		243		244		245	
246		247		248		249		250	
251		252		253		254		255	