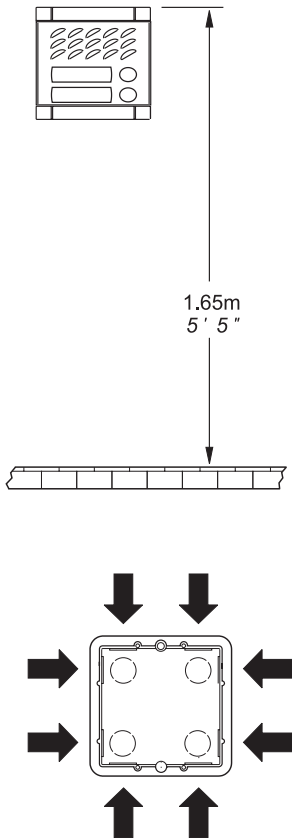
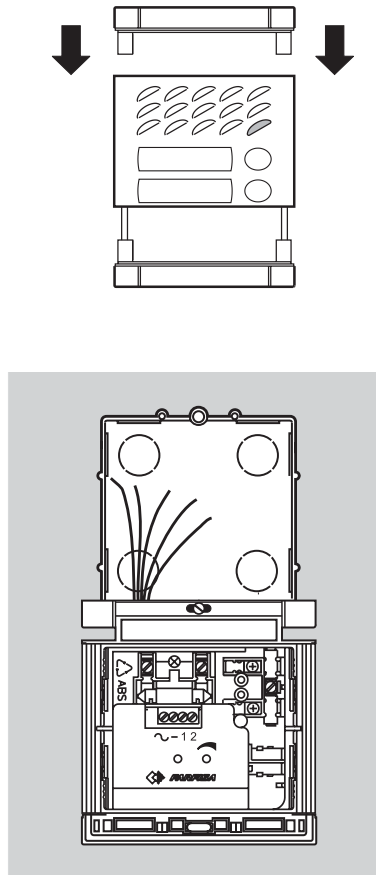


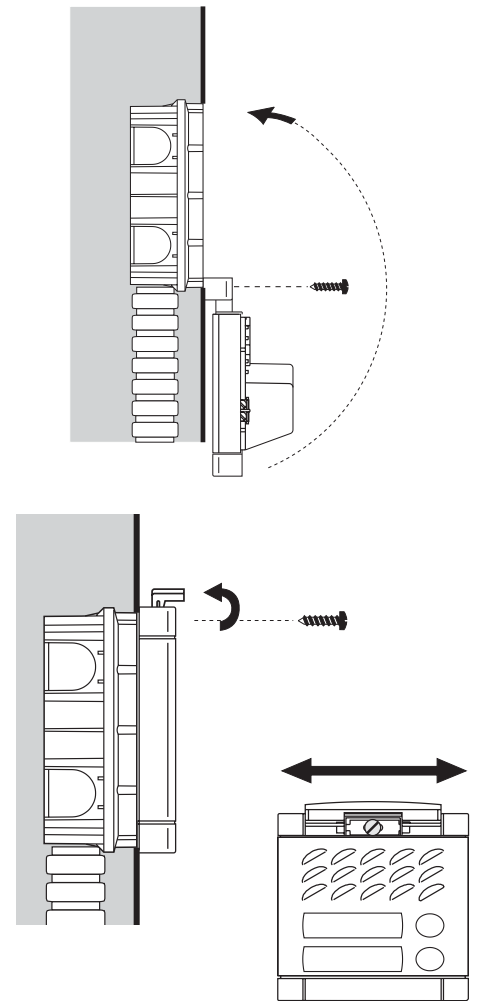
**Installazione della pulsantiera**  
**Instalación de la placa de calle**



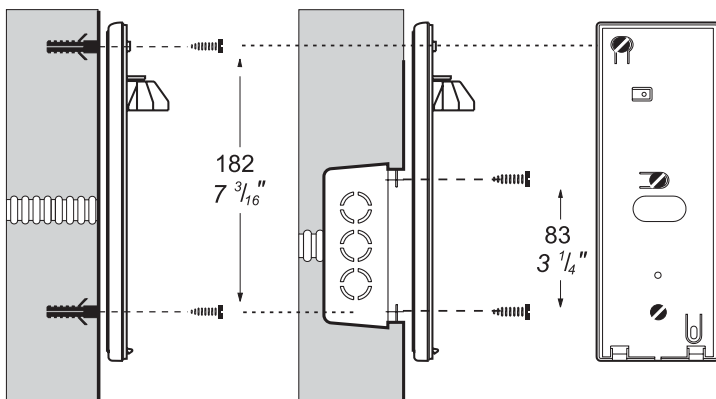
**Installation of the push-button panel**  
**Instalação da botoneira**



**Installation de la plaque de rue**  
**Installation der Türstation**

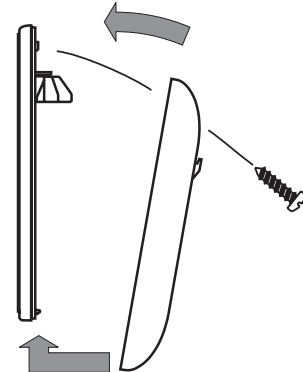


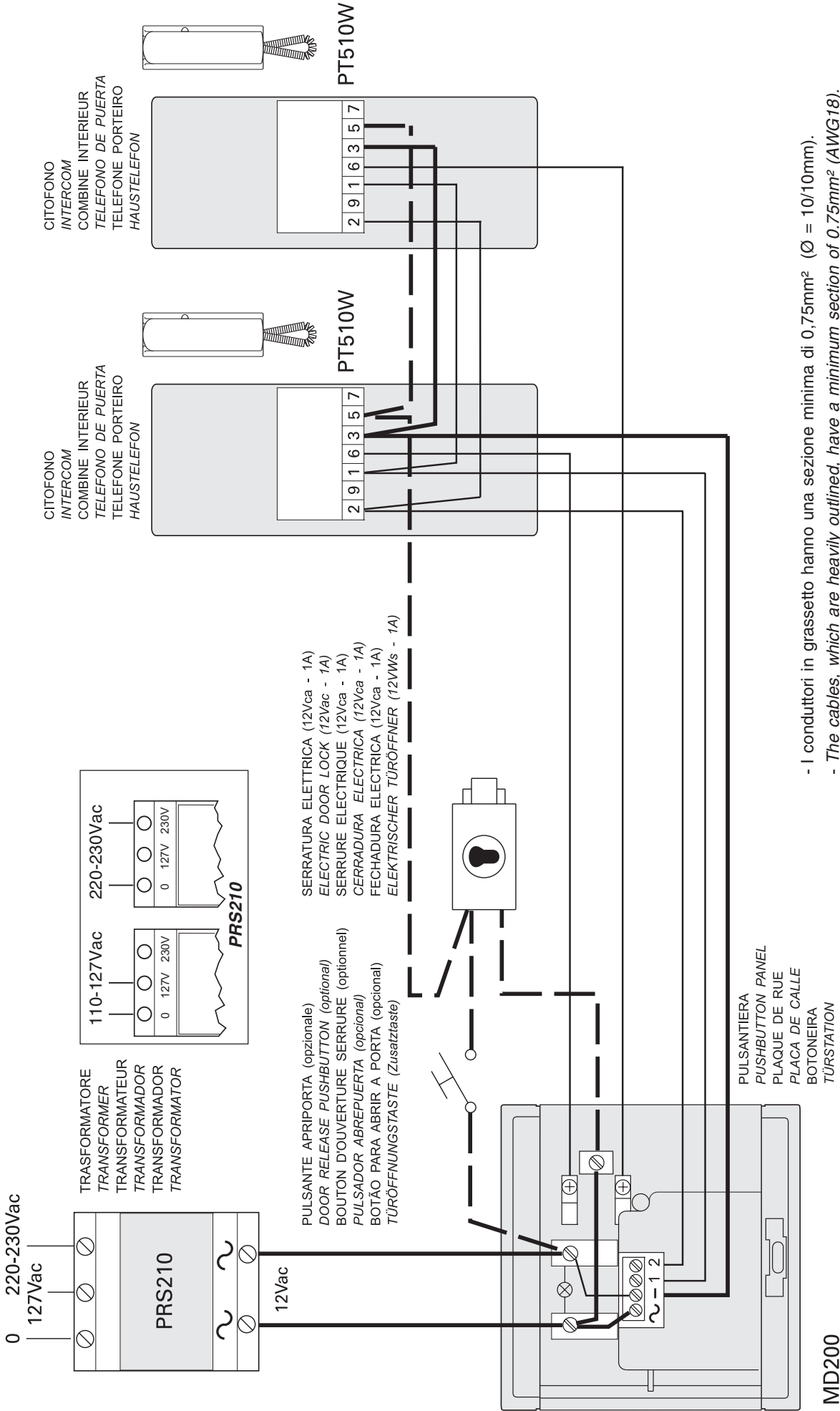
**Installazione del citofono**  
**Instalación del teléfono de portero**



**Installation of the intercom**  
**Instalação do telefone de porteiro**

**Installation du combiné**  
**Installation der Haustelefon**





- I conduttori in grassetto hanno una sezione minima di 0,75mm<sup>2</sup> (Ø = 10/10mm).
- The cables, which are heavily outlined, have a minimum section of 0.75mm<sup>2</sup> (AWG18).
- Les conducteurs marqués en foncé ont une section minimum de 0,75mm<sup>2</sup> (Ø = 10/10mm).
- Los conductores en **negrita** tienen una sección mínima de 0,75mm<sup>2</sup> (Ø = 10/10mm).
- Os condutores acentuados têm uma seção mínima de 0,75mm<sup>2</sup> (Ø = 10/10mm).
- Die Fettgedruckte Leitungen haben einen Querschnitt von min. 0.75mm<sup>2</sup> (Ø = 10/10mm).