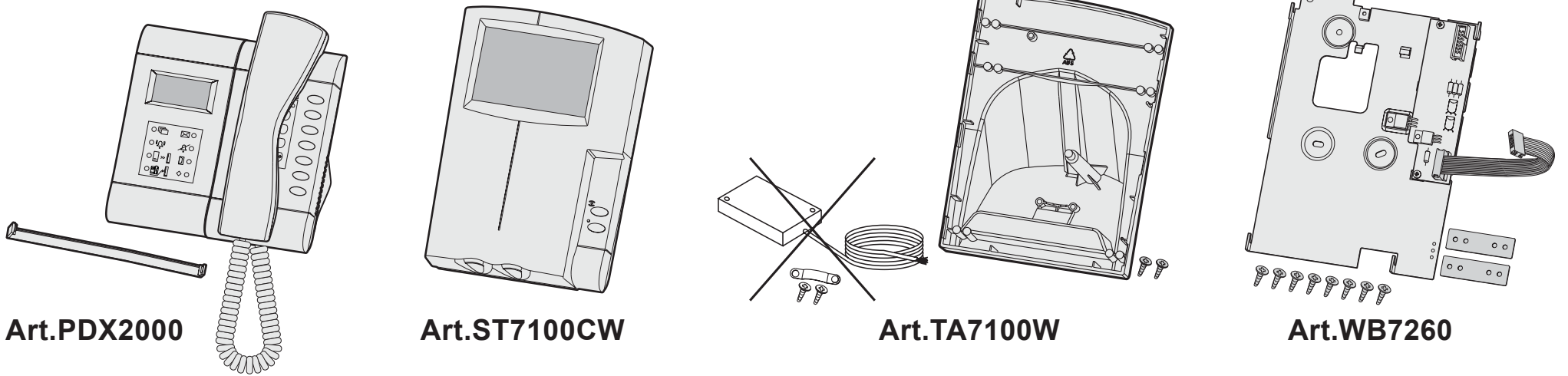
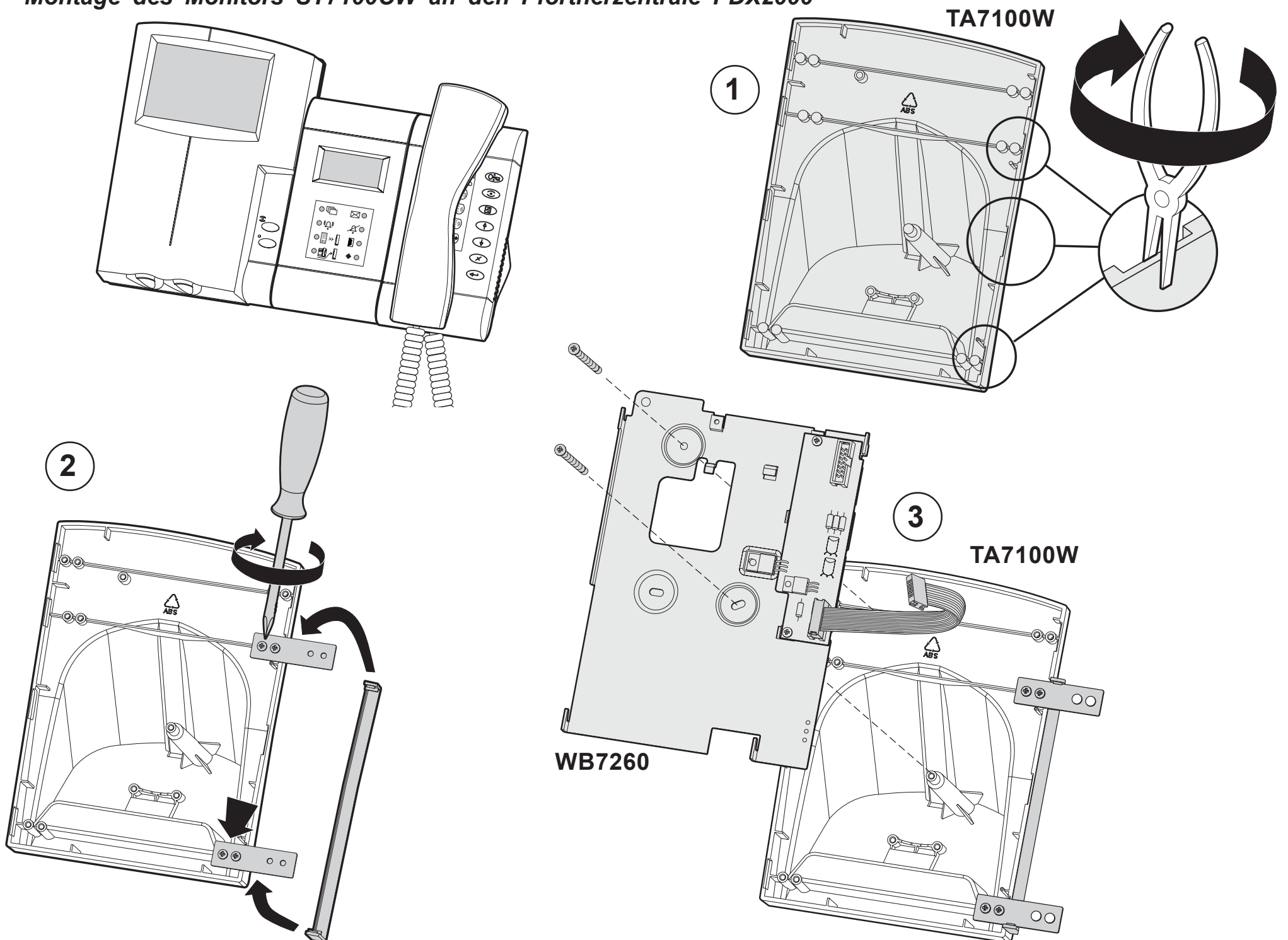
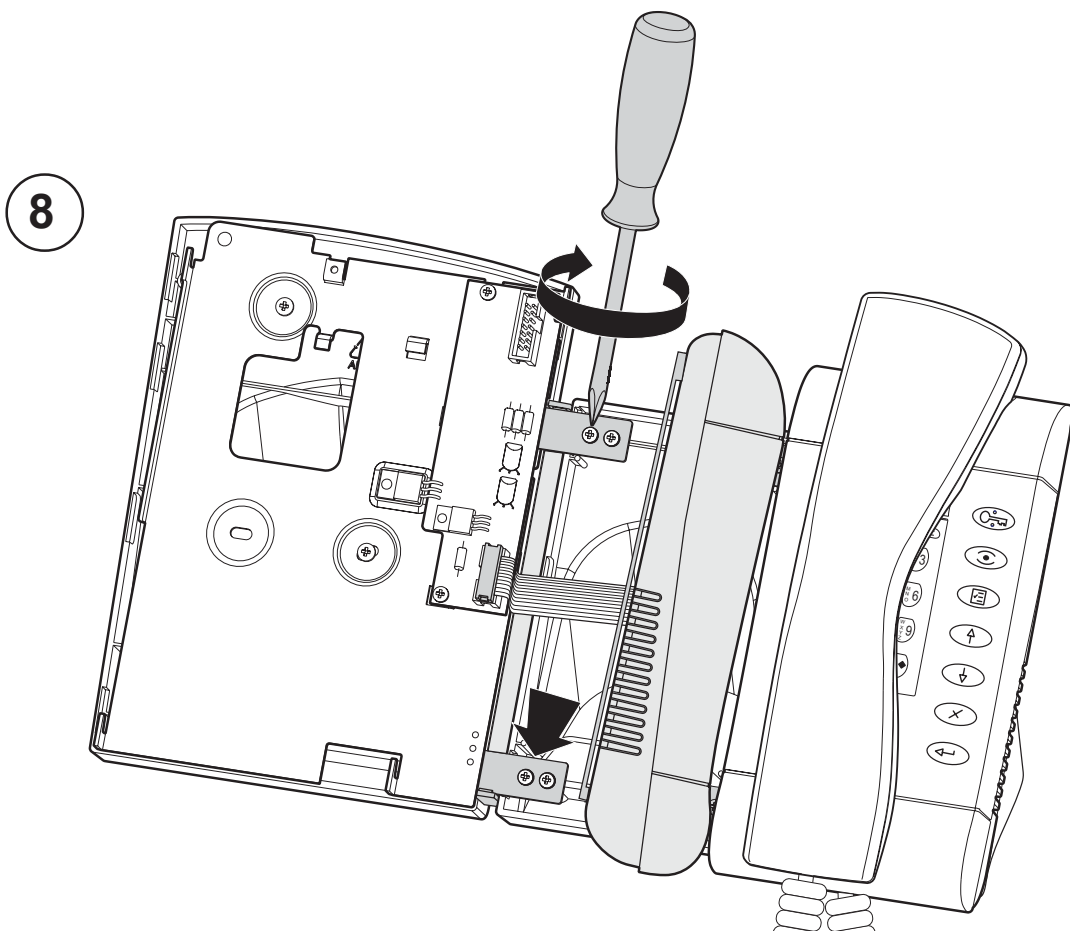
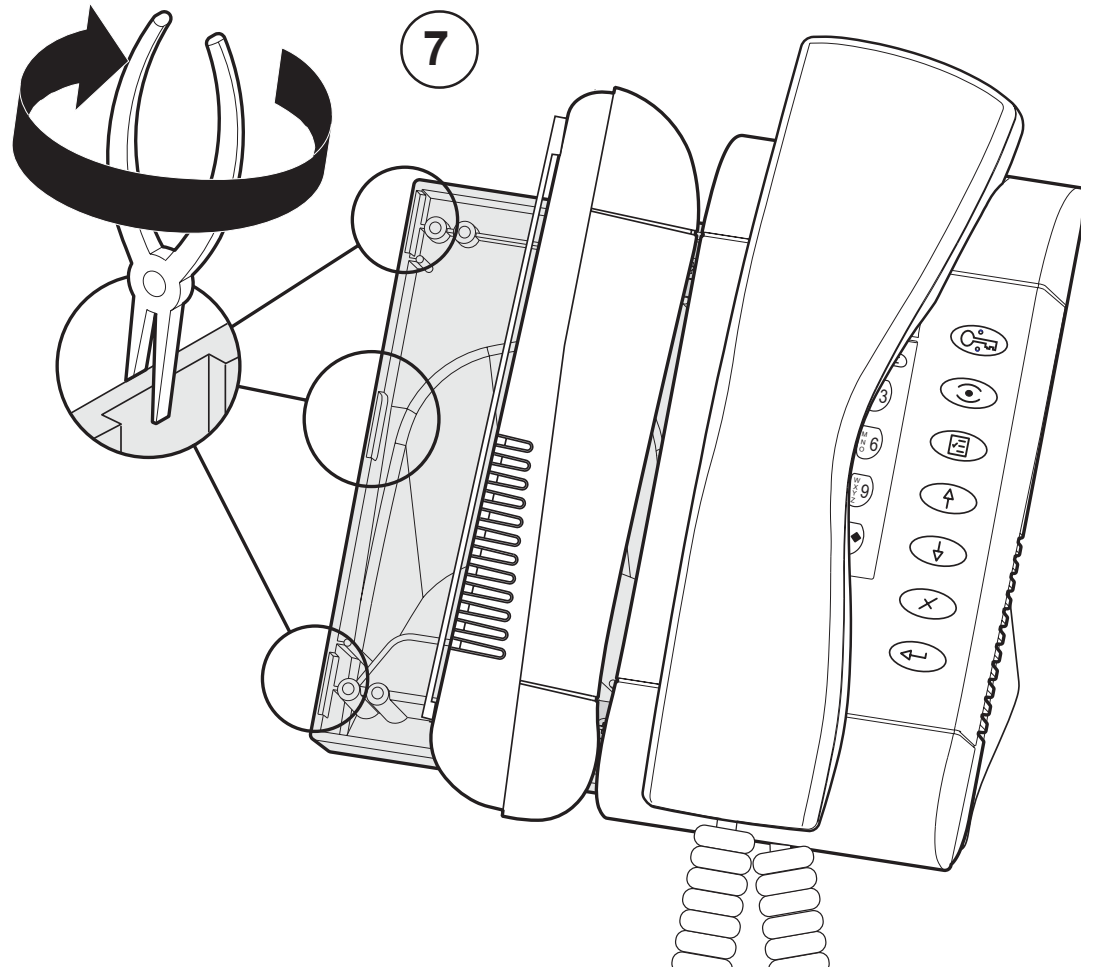
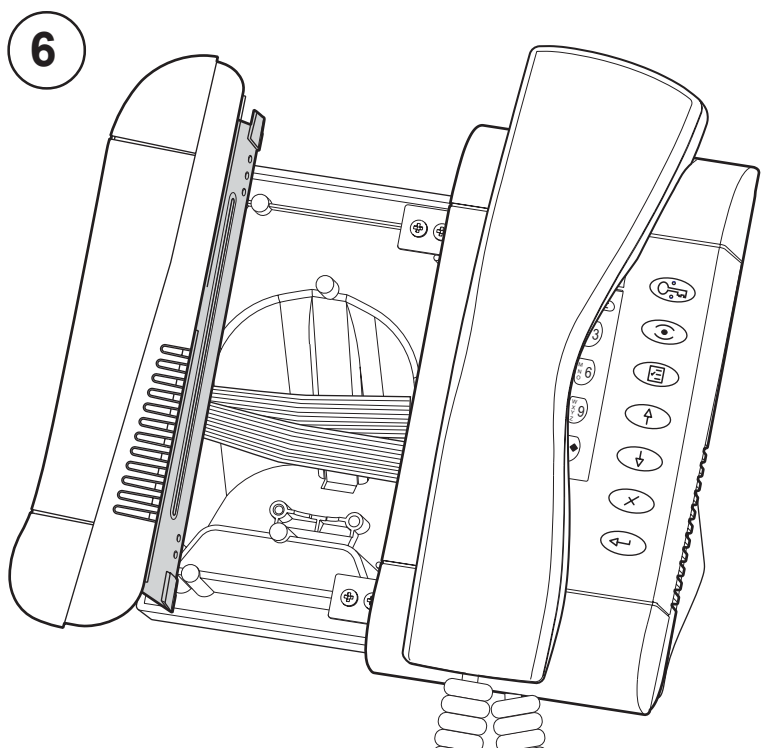
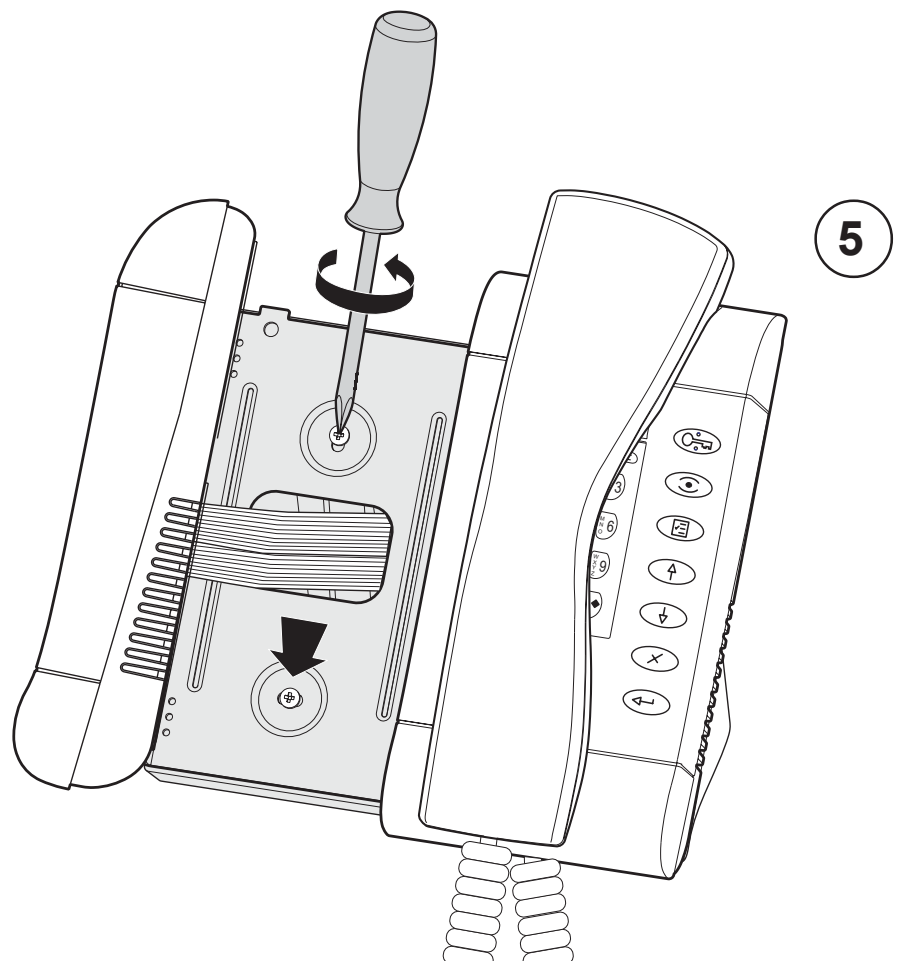
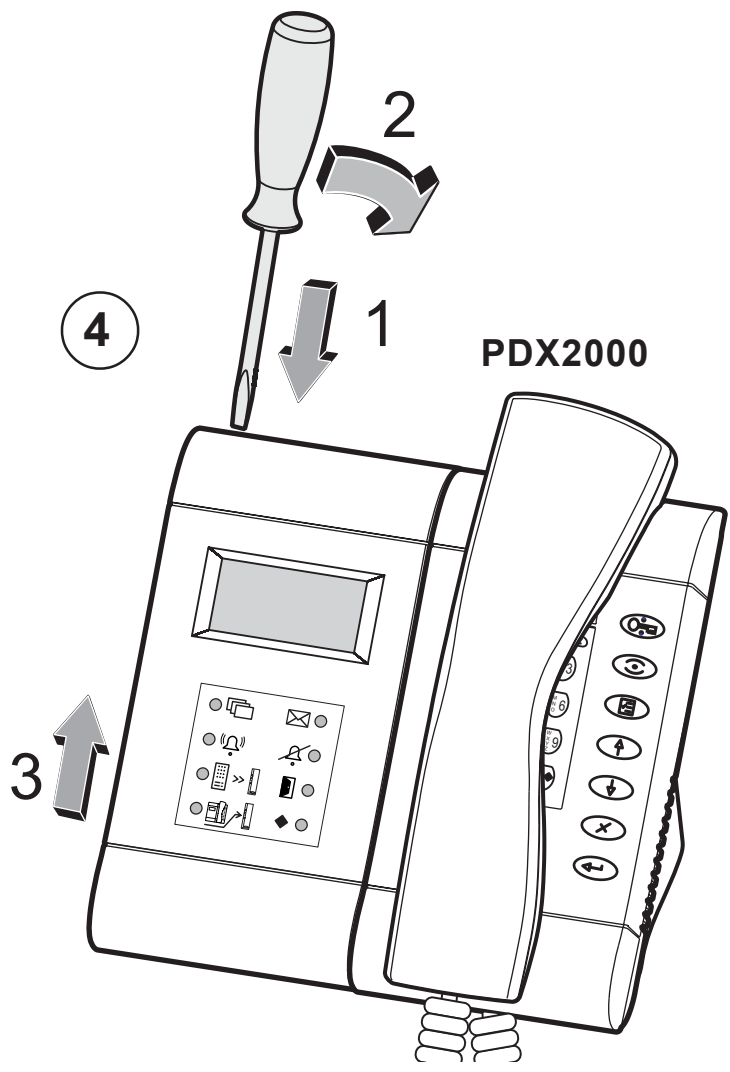


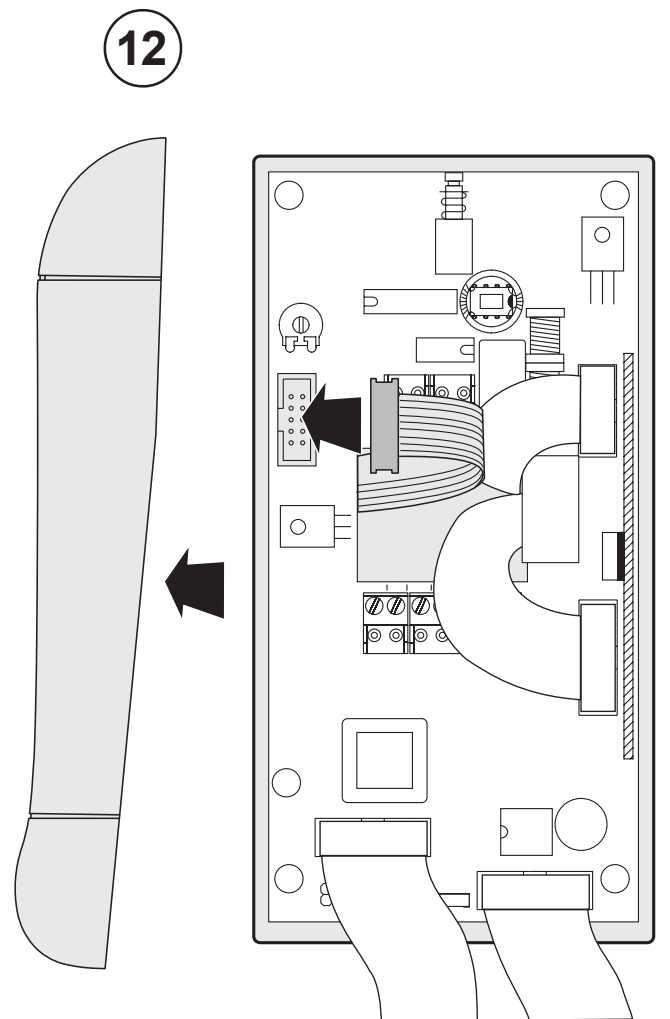
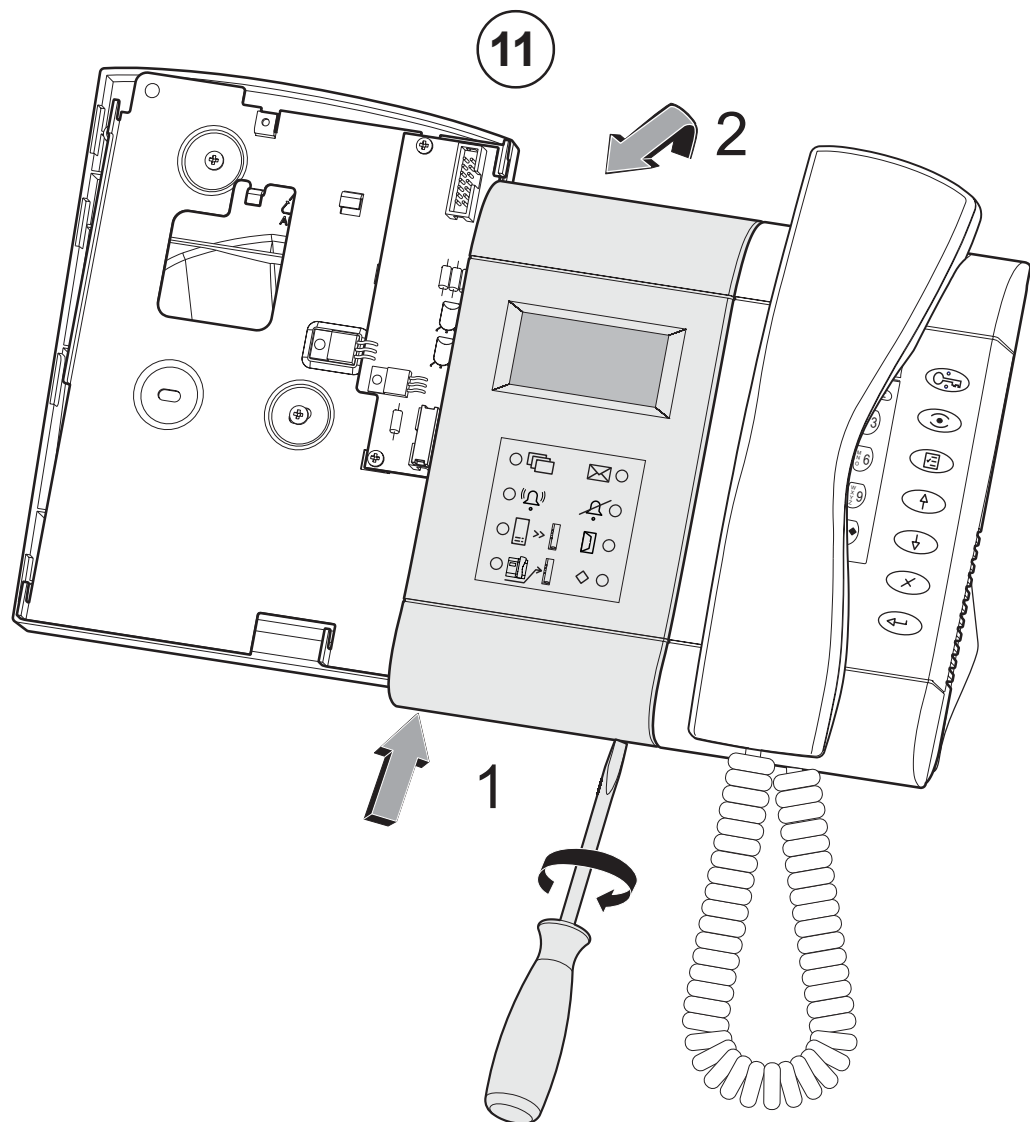
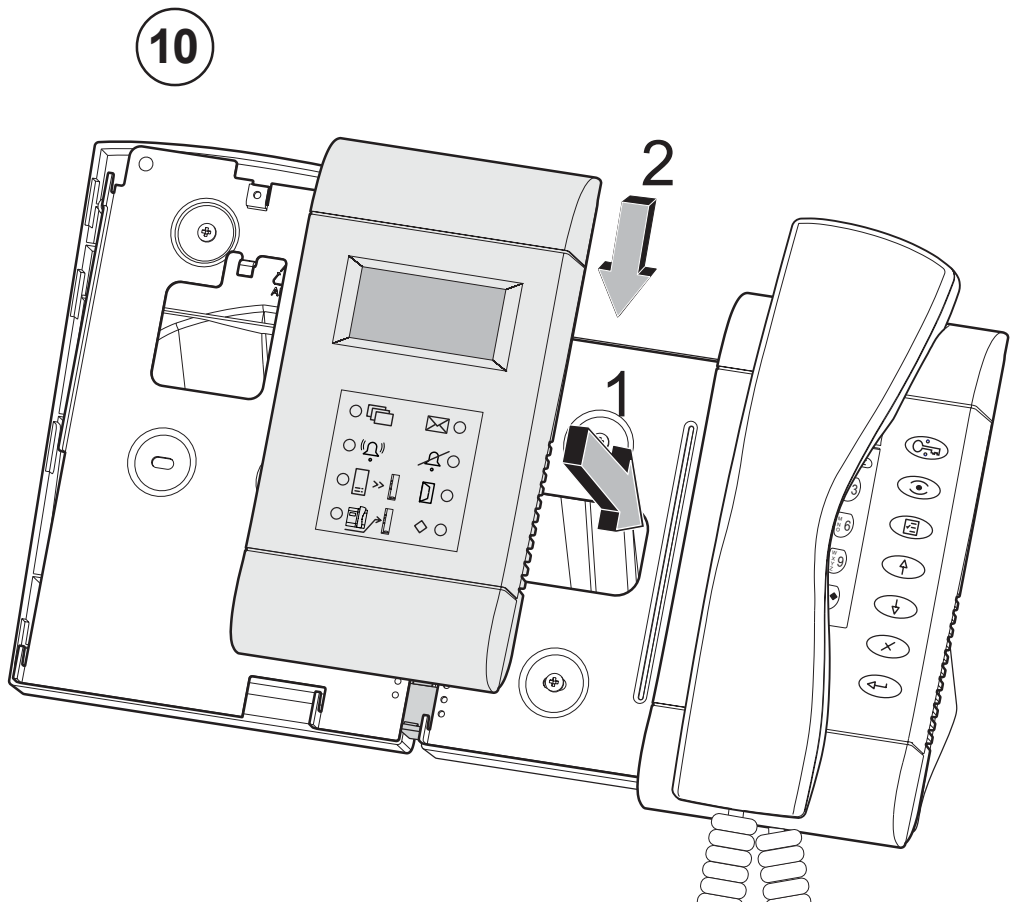
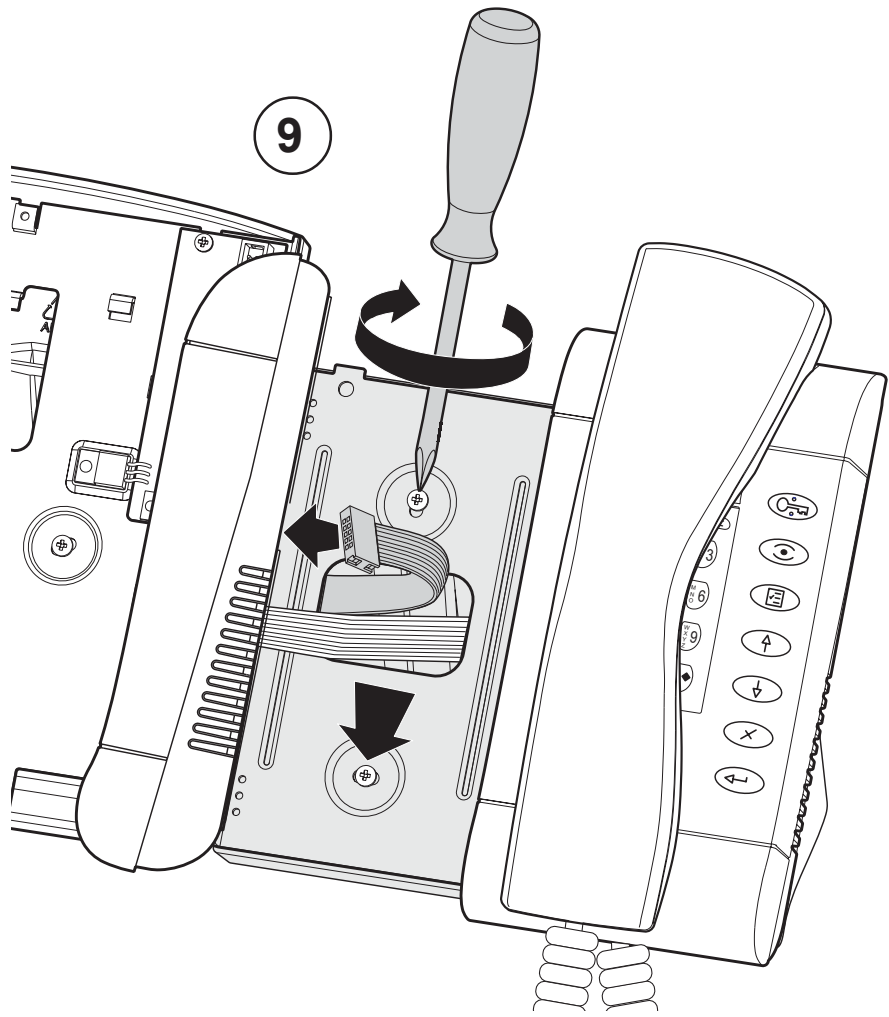
- I** STAFFA DI FISSAGGIO PER MONITOR SERIE STUDIO E SISTEMA DIGITALE DUO
- GB** WALL BRACKET FOR STUDIO MONITORS AND DUO DIGITAL SYSTEM
- F** SUPPORT DE FIXATION POUR MONITEURS STUDIO ET SYSTÈME DIGITAL DUO
- E** SOPORTE DE FIJACION PARA MONITORES STUDIO Y SISTEMA DIGITAL DUO
- P** SUPORTE DE FIXAÇÃO PARA MONITORES STUDIO E SISTEMA DIGITAL DUO
- D** BEFESTIGUNGSBÜGEL FÜR VIDEOSPRECHGERÄTE STUDIO UND DIGITALSYSTEM DUO

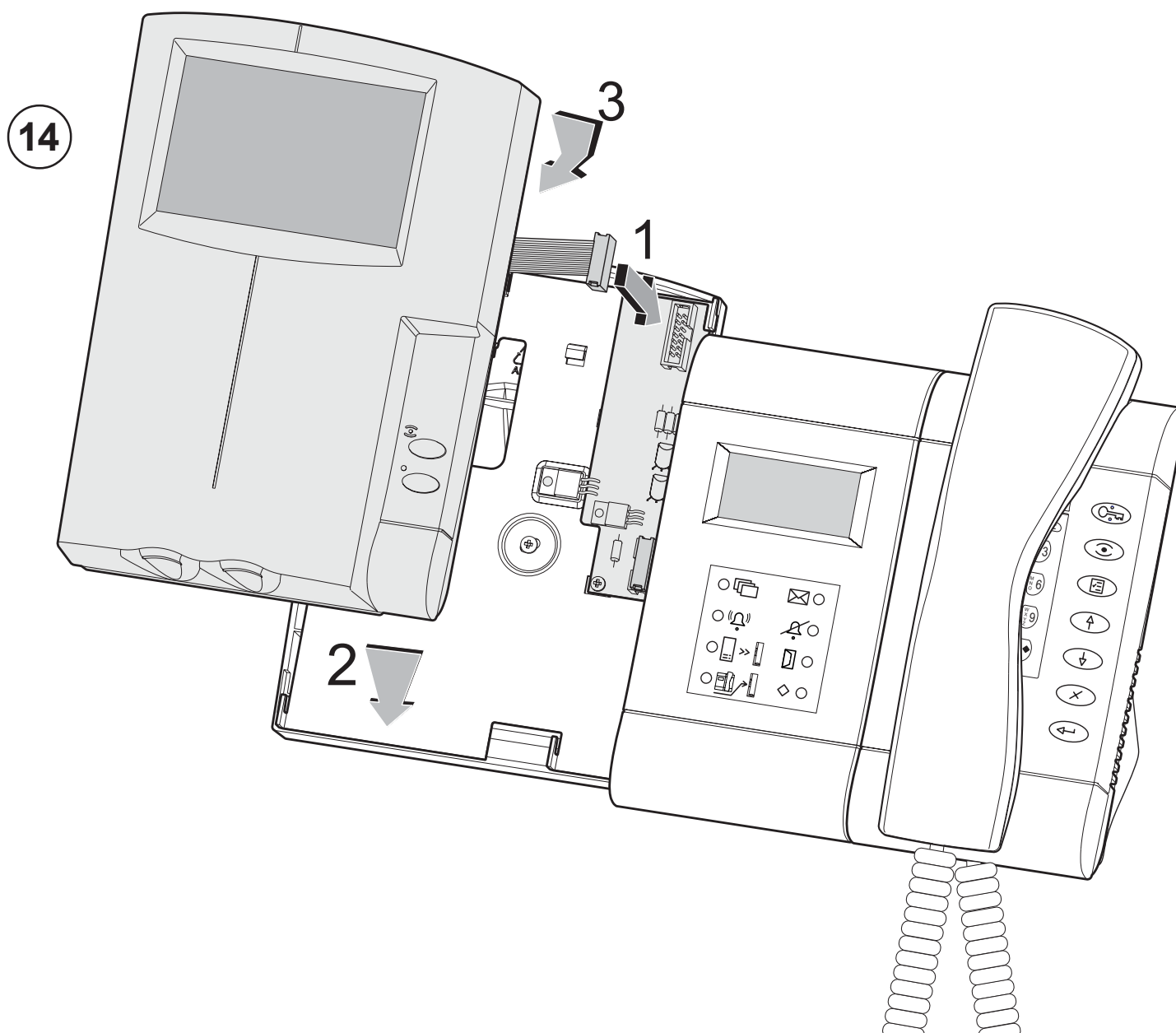
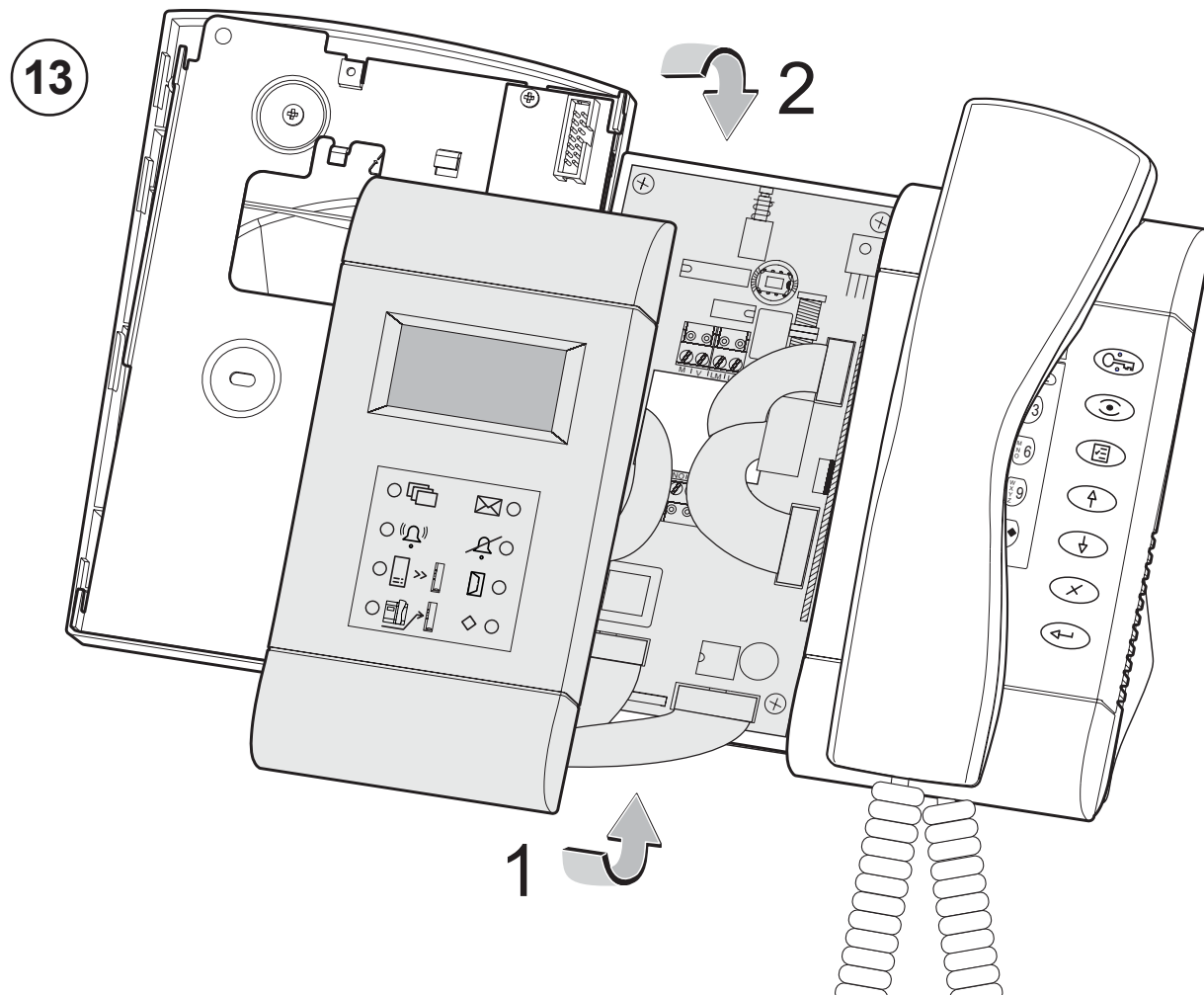


- Montaggio del monitor ST7100CW affiancato al centralino di portineria PDX2000
- Mounting the ST7100CW monitor attached to the PDX2000 switchboard
- Montage du moniteur ST7100CW relié au standard de conciergerie PDX2000
- Montaje del monitor ST7100CW conectado a la centralita de conserjería PDX2000
- Montagem do monitor ST7100CW conectado à central de portaria PDX2000
- Montage des Monitors ST7100CW an den Pförtnerzentrale PDX2000









CE



Smaltire il dispositivo secondo quanto prescritto dalle norme per la tutela dell'ambiente.
 Dispose of the device in accordance with environmental regulations.
 Écouler le dispositif selon tout ce qu'a été prescrit par les règles pour la tutelle du milieu.
 Eliminar el aparato según cuánto prescrito por las normas por la tutela del entorno.
 Disponha do dispositivo conforme regulamentos ambientais.
 Werden Sie das Gerät in Übereinstimmung mit Umweltregulierungen los.

ACI srl Farfisa Intercoms
 Via E. Vanoni, 3 • 60027 Osimo (AN) • Italy
 Tel: +39 071 7202038 (r.a.) • Fax: +39 071 7202037
 e-mail: info@farfisa.com • www.farfisa.com

Cod. M527048900

La ACI Srl Farfisa Intercoms si riserva il diritto di modificare in qualsiasi momento i prodotti qui illustrati.
 ACI Srl Farfisa Intercoms reserves the right to modify the products illustrated at any time.
 La ACI Srl Farfisa Intercoms se réserve le droit de modifier à tous moments les produits illustrés.

ACI Srl Farfisa intercoms se reserva el derecho de modificar en cualquier momento los productos ilustrados aquí.
 E' reservada a ACI Srl Farfisa intercoms o direito de modificar a qualquer momento os produtos aqui ilustrados.
 Änderungen vorbehalten.