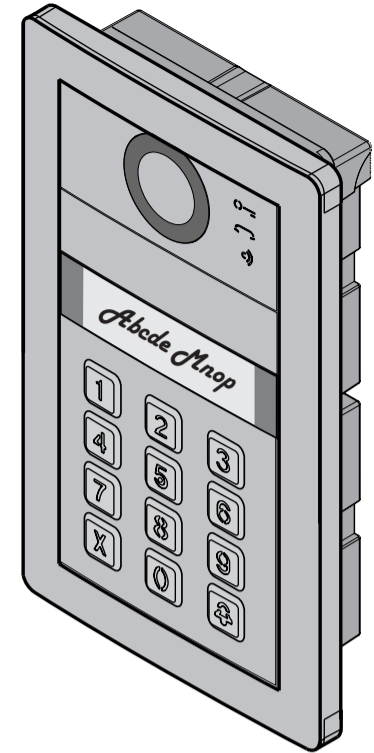


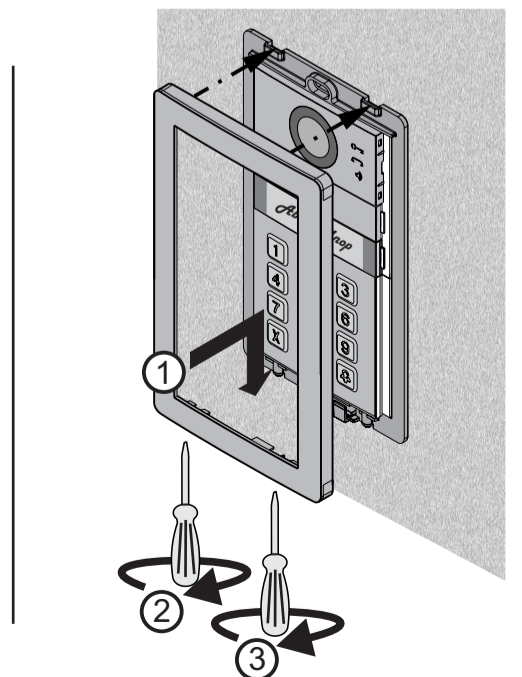
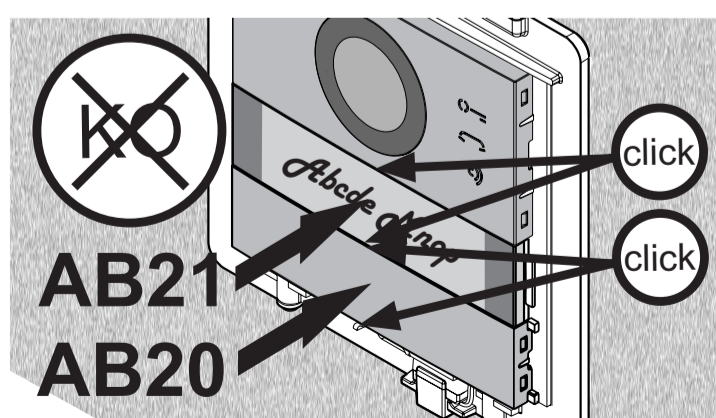
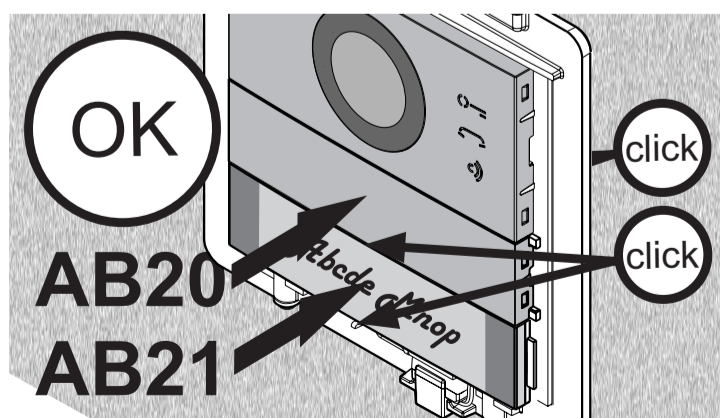
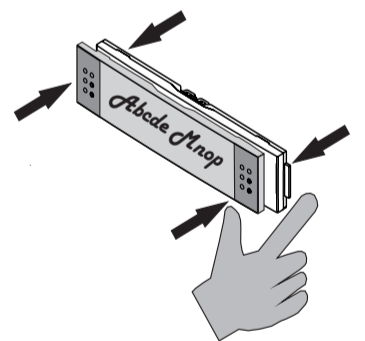
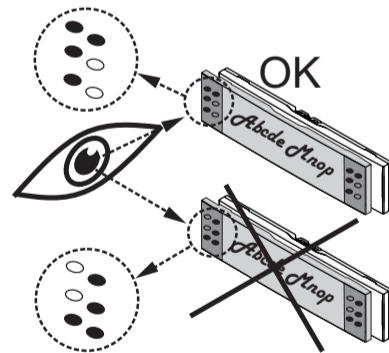
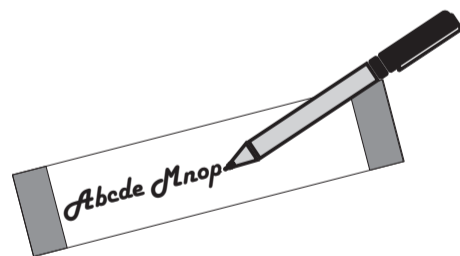
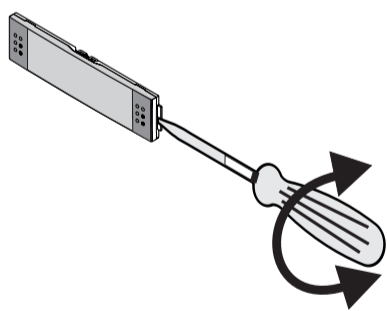
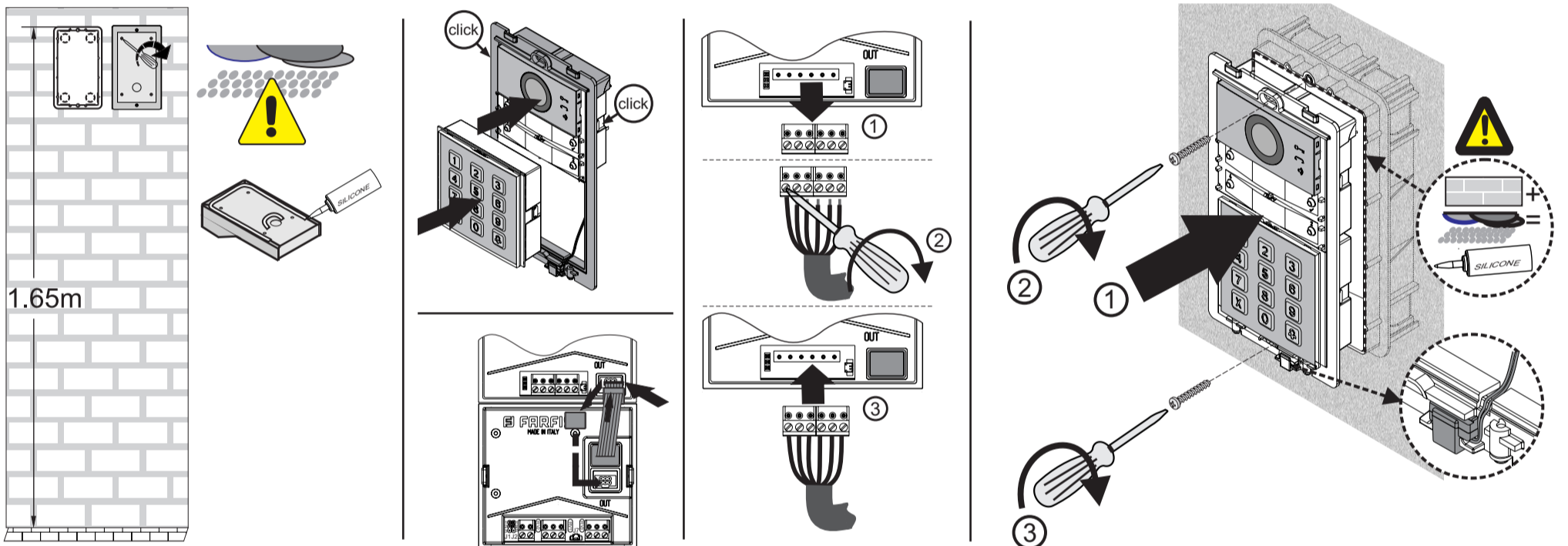
FARFISA

mycom 1MCPDAB

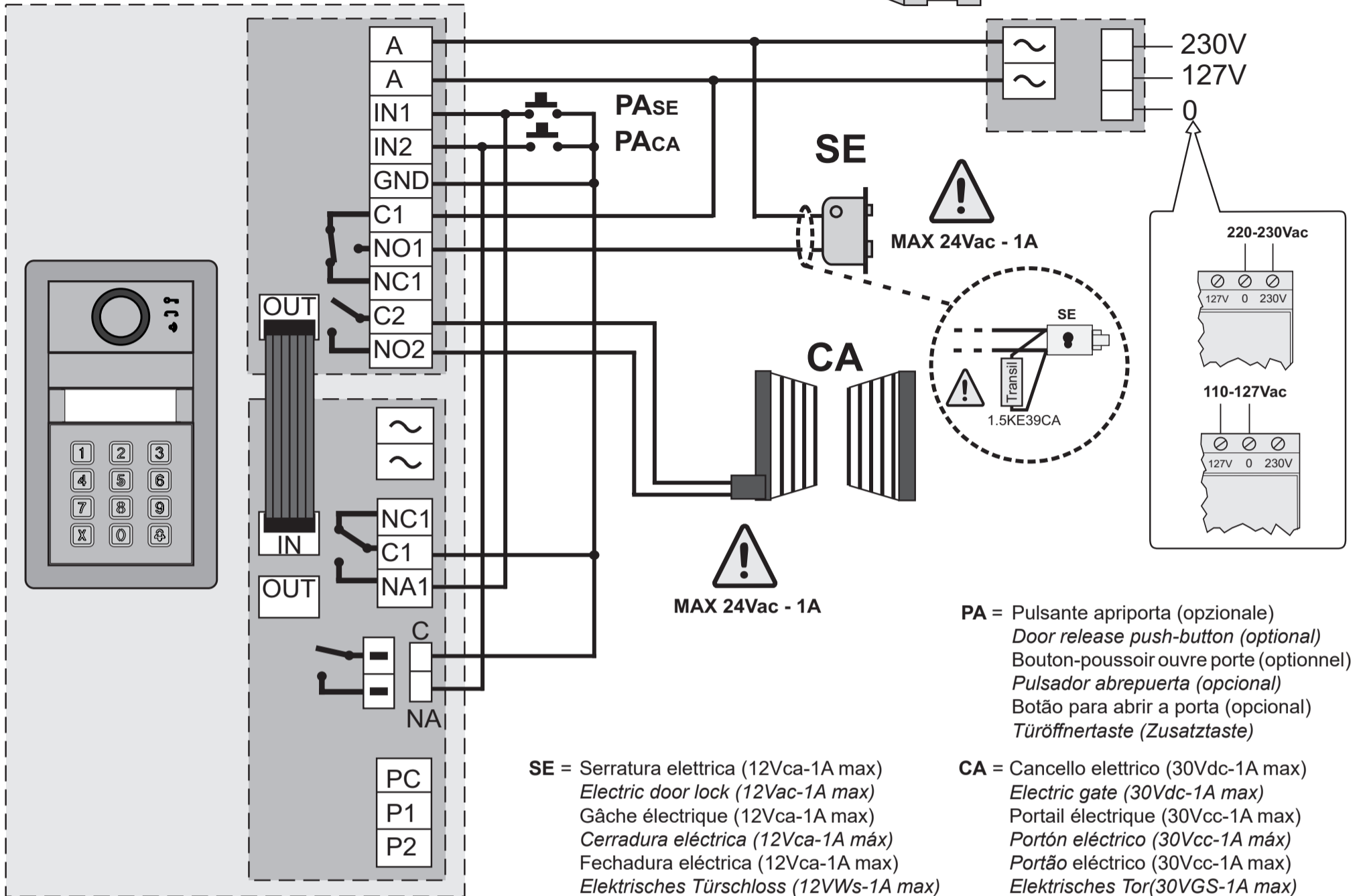


Mi 2553

ALBA AB3G + PD2100AB



AB3G + PD2100AB



- Per i manuali di tutti i prodotti, consultare il sito:
- For all product manuals, visit:
- Pour tous les manuels des produits, visitez:
- Para todos los manuales de productos, visite:
- Para todos os manuais de produtos, visite:
- Alle Produkthandbücher finden Sie unter:

<https://www.farfisa.com/kit-mycom-alba-3g-kit-1mcpdab.html>

ACI srl Farfisa
Via E. Vanoni, 3 • 60027 Osimo (AN) • Italy
Tel: +39 071 7202038
Fax: +39 071 7202037
web site: www.farfisa.com
e-mail: info@farfisa.com



Directive 2012/19/EU (WEEE-RAEE)

Smaltire il dispositivo secondo quanto prescritto dalle norme per la tutela dell'ambiente.
Dispose of the device in accordance with environmental regulations.
Écouler le dispositif selon tout ce qu'a été prescrit par les règles pour la tutelle du milieu.
Eliminar el aparato según cuánto prescrito por las normas por la tutela del entorno.
Disponha do dispositivo conforme regulamentos ambientais.
Werden Sie das Gerät in Übereinstimmung mit Umweltregulierungen los.



Mi 2553
Cod. M527058100