

IT ADATTATORE DA TAVOLO PER VIDEOCITOFONI SE77E

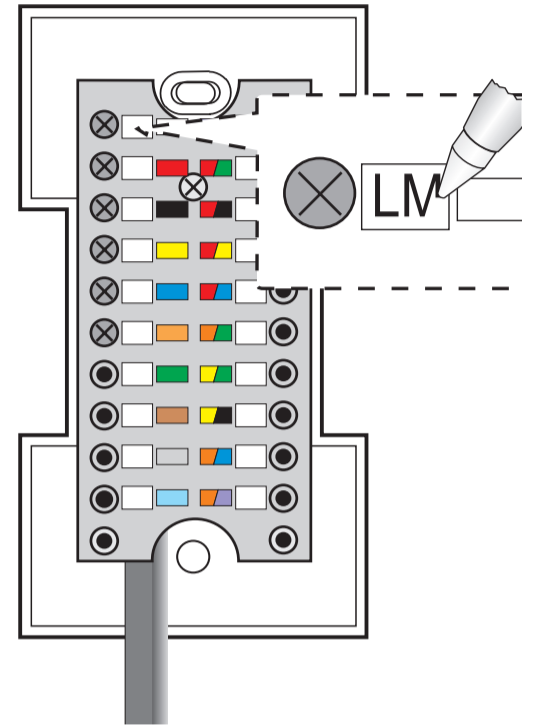
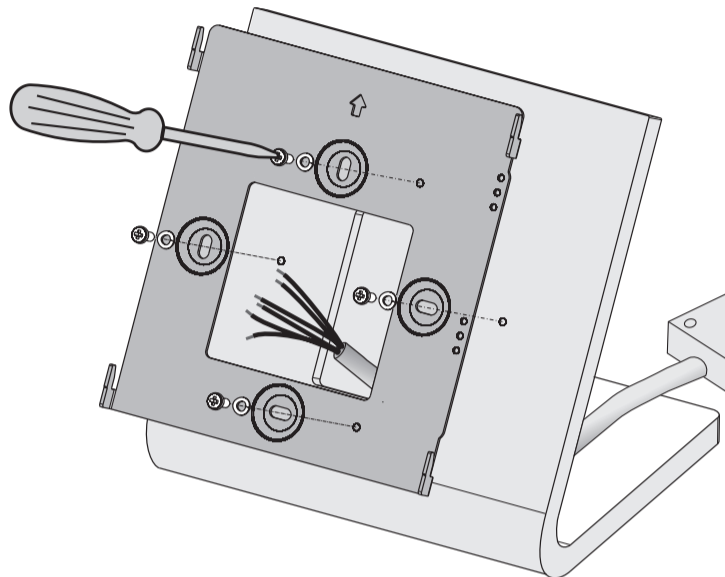
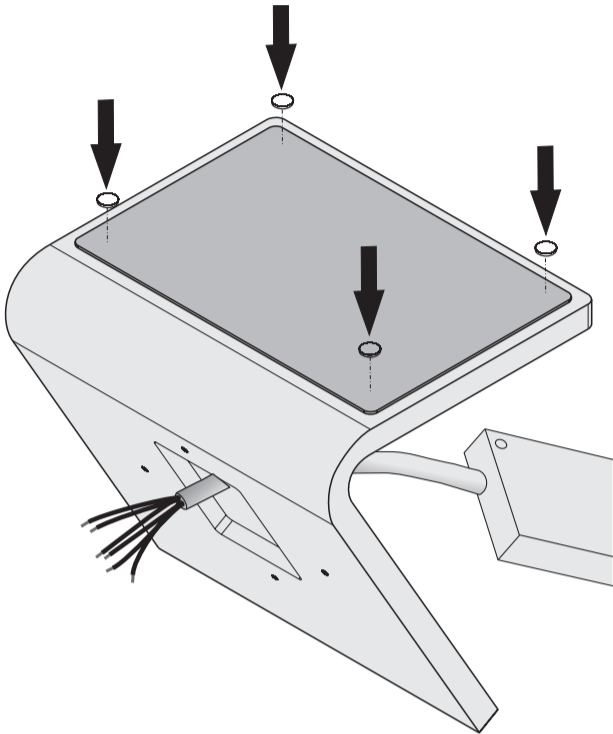
ES ADAPTADOR DE SOBREMESA PARA MONITORES SE77E

EN DESK ADAPTOR FOR SE77E VIDEOINTERCOM

PT ADAPTADOR DE MESA PARA VIDEOPORTEIROS SE77E

FR DESK ADAPTOR FOR SE77E VIDEOINTERCOM

DE TISCHADAPTER FÜR VIDEO-SPRECHGERÄTE SE77E



IT ADATTATORE DA TAVOLO PER VIDEOCITOFONI SE77E

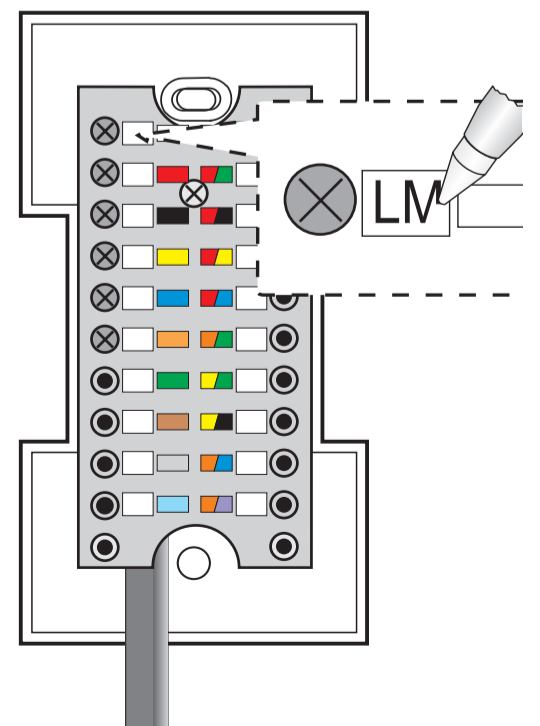
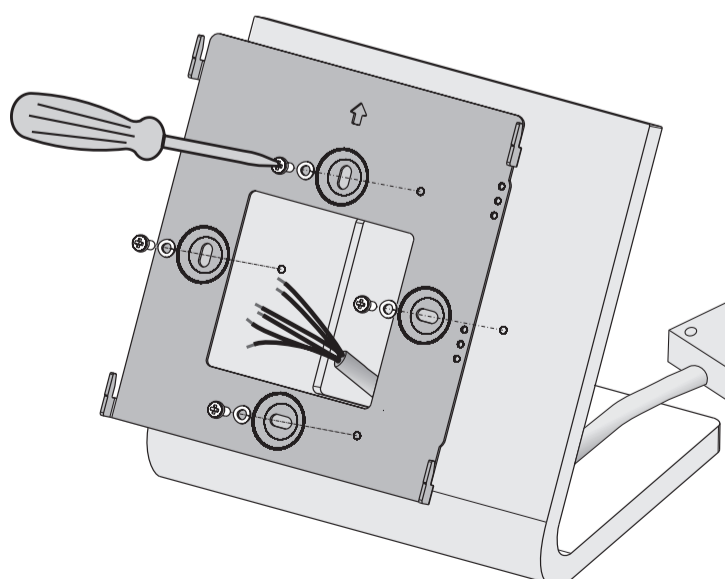
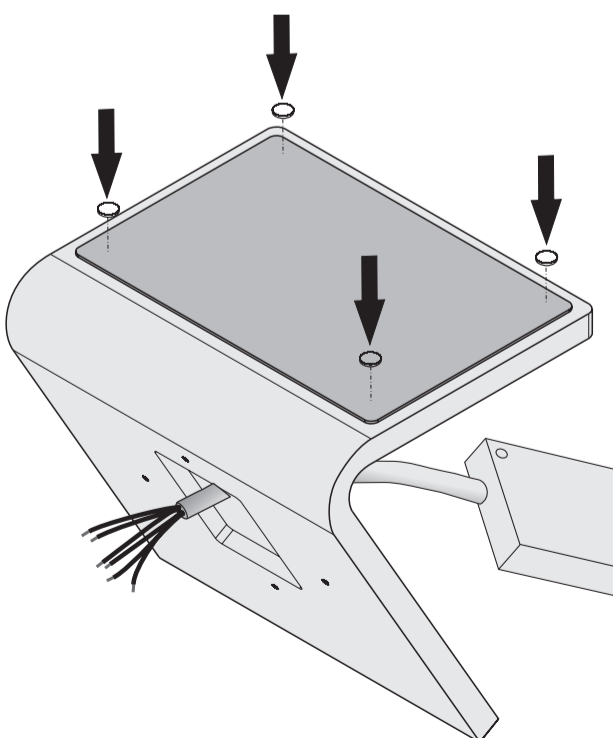
ES ADAPTADOR DE SOBREMESA PARA MONITORES SE77E

EN DESK ADAPTOR FOR SE77E VIDEOINTERCOM

PT ADAPTADOR DE MESA PARA VIDEOPORTEIROS SE77E

FR DESK ADAPTOR FOR SE77E VIDEOINTERCOM

DE TISCHADAPTER FÜR VIDEO-SPRECHGERÄTE SE77E



IT ISTRUZIONI PER LA PULIZIA

Utilizzare un panno morbido con prodotti per la pulizia del vetro (purché non contengano sostanze alcoliche). Non utilizzare assolutamente alcool e suoi derivati, detergenti con abrasivi ecc.

ES INSTRUCCIONES DE LIMPIEZA

Utilice un paño blando con productos para la limpieza del vidrio (siempre y cuando no contengan sustancias alcohólicas). No utilice absolutamente alcohol y sus derivados, detergentes con abrasivos, etc.

EN INSTRUCTION FOR CLEANING

Use a soft cloth with products to clean glass (provided they do not contain alcohol substances). Strictly do not use alcohol and its derivatives, detergents with abrasives, etc.

PT INSTRUÇÕES DE LIMPEZA

Utilizar um pano macio com produtos para a limpeza de vidro (desde que não contenham substâncias alcoólicas). Não utilizar absolutamente álcool e seus derivados, detergentes com abrasivos, etc.

FR INSTRUCTIONS DE NETTOYAGE

Utiliser un chiffon doux et des produits de nettoyage pour vitres (à condition qu'ils ne soient pas à base d'alcool). Ne jamais utiliser d'alcool, ses dérivés ou encore des détergents abrasifs.

DE REINIGUNGSANLEITUNG

Benutzen Sie ein weiches Tuch und alkoholfreie Glasreinigungsmittel. Verwenden Sie auf keinen Fall Alkohol, Alkoholderivate, scheuermittelhaltige Reinigungsmittel usw.

ACI srl Farfisa

Via E. Vanoni, 3 • 60027 Osimo (AN) • Italy
Tel: +39 071 7202038
Fax: +39 071 7202037
web site: www.farfisa.com
e-mail: info@farfisa.com



Directive 2012/19/EU (WEEE-RAEE)

Smaltire il dispositivo secondo quanto prescritto dalle norme per la tutela dell'ambiente.
Dispose of the device in accordance with environmental regulations.
Écouler le dispositif selon tout ce qu'a été prescrit par les règles pour la tutelle du milieu.
Eliminar el aparato según cuánto prescrito por las normas por la tutela del entorno.
Disponha do dispositivo conforme regulamentos ambientais.
Werden Sie das Gerät in Übereinstimmung mit Umweltregulierungen los.



Mi 2557
Cod.M527058300

La ACI Srl Farfisa Intercoms si riserva il diritto di modificare in qualsiasi momento i prodotti qui illustrati.
ACI Srl Farfisa Intercoms reserves the right to modify the products illustrated at any time.

ACI Srl Farfisa intercoms se reserva el derecho de modificar en cualquier momento los productos ilustrados aquí.
E' reservada a ACI Srl Farfisa intercoms o direito de modificar a qualquer momento os produtos aqui ilustrados.
Änderungen vorbehalten.

IT ISTRUZIONI PER LA PULIZIA

Utilizzare un panno morbido con prodotti per la pulizia del vetro (purché non contengano sostanze alcoliche). Non utilizzare assolutamente alcool e suoi derivati, detergenti con abrasivi ecc.

ES INSTRUCCIONES DE LIMPIEZA

Utilice un paño blando con productos para la limpieza del vidrio (siempre y cuando no contengan sustancias alcohólicas). No utilice absolutamente alcohol y sus derivados, detergentes con abrasivos, etc.

EN INSTRUCTION FOR CLEANING

Use a soft cloth with products to clean glass (provided they do not contain alcohol substances). Strictly do not use alcohol and its derivatives, detergents with abrasives, etc.

PT INSTRUÇÕES DE LIMPEZA

Utilizar um pano macio com produtos para a limpeza de vidro (desde que não contenham substâncias alcoólicas). Não utilizar absolutamente álcool e seus derivados, detergentes com abrasivos, etc.

FR INSTRUCTIONS DE NETTOYAGE

Utiliser un chiffon doux et des produits de nettoyage pour vitres (à condition qu'ils ne soient pas à base d'alcool). Ne jamais utiliser d'alcool, ses dérivés ou encore des détergents abrasifs.

DE REINIGUNGSANLEITUNG

Benutzen Sie ein weiches Tuch und alkoholfreie Glasreinigungsmittel. Verwenden Sie auf keinen Fall Alkohol, Alkoholderivate, scheuermittelhaltige Reinigungsmittel usw.

ACI srl Farfisa

Via E. Vanoni, 3 • 60027 Osimo (AN) • Italy
Tel: +39 071 7202038
Fax: +39 071 7202037
web site: www.farfisa.com
e-mail: info@farfisa.com



Directive 2012/19/EU (WEEE-RAEE)

Smaltire il dispositivo secondo quanto prescritto dalle norme per la tutela dell'ambiente.
Dispose of the device in accordance with environmental regulations.
Écouler le dispositif selon tout ce qu'a été prescrit par les règles pour la tutelle du milieu.
Eliminar el aparato según cuánto prescrito por las normas por la tutela del entorno.
Disponha do dispositivo conforme regulamentos ambientais.
Werden Sie das Gerät in Übereinstimmung mit Umweltregulierungen los.



Mi 2557
Cod.M527058300

La ACI Srl Farfisa Intercoms si riserva il diritto di modificare in qualsiasi momento i prodotti qui illustrati.
ACI Srl Farfisa Intercoms reserves the right to modify the products illustrated at any time.

ACI Srl Farfisa intercoms se reserva el derecho de modificar en cualquier momento los productos ilustrados aquí.
E' reservada a ACI Srl Farfisa intercoms o direito de modificar a qualquer momento os produtos aqui ilustrados.
Änderungen vorbehalten.