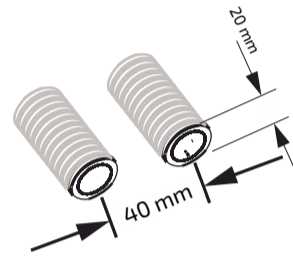
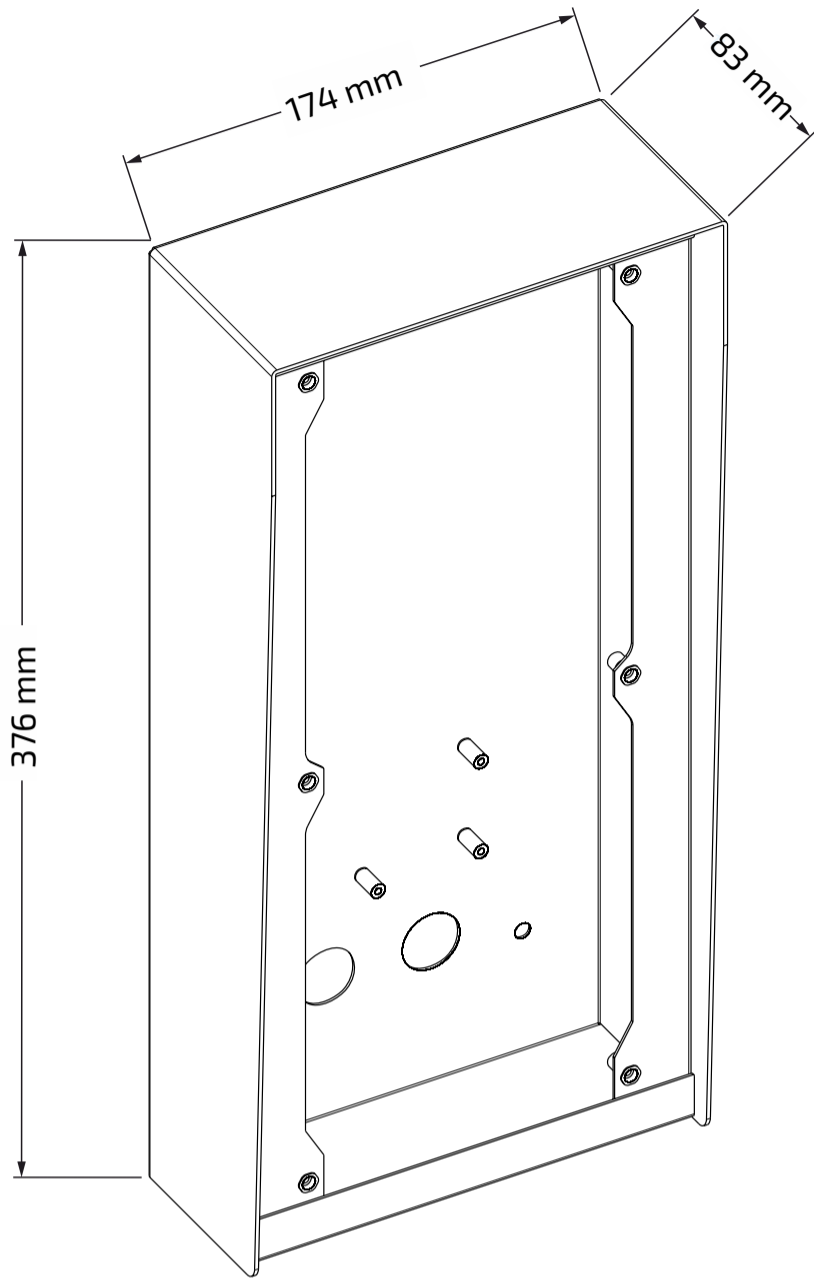
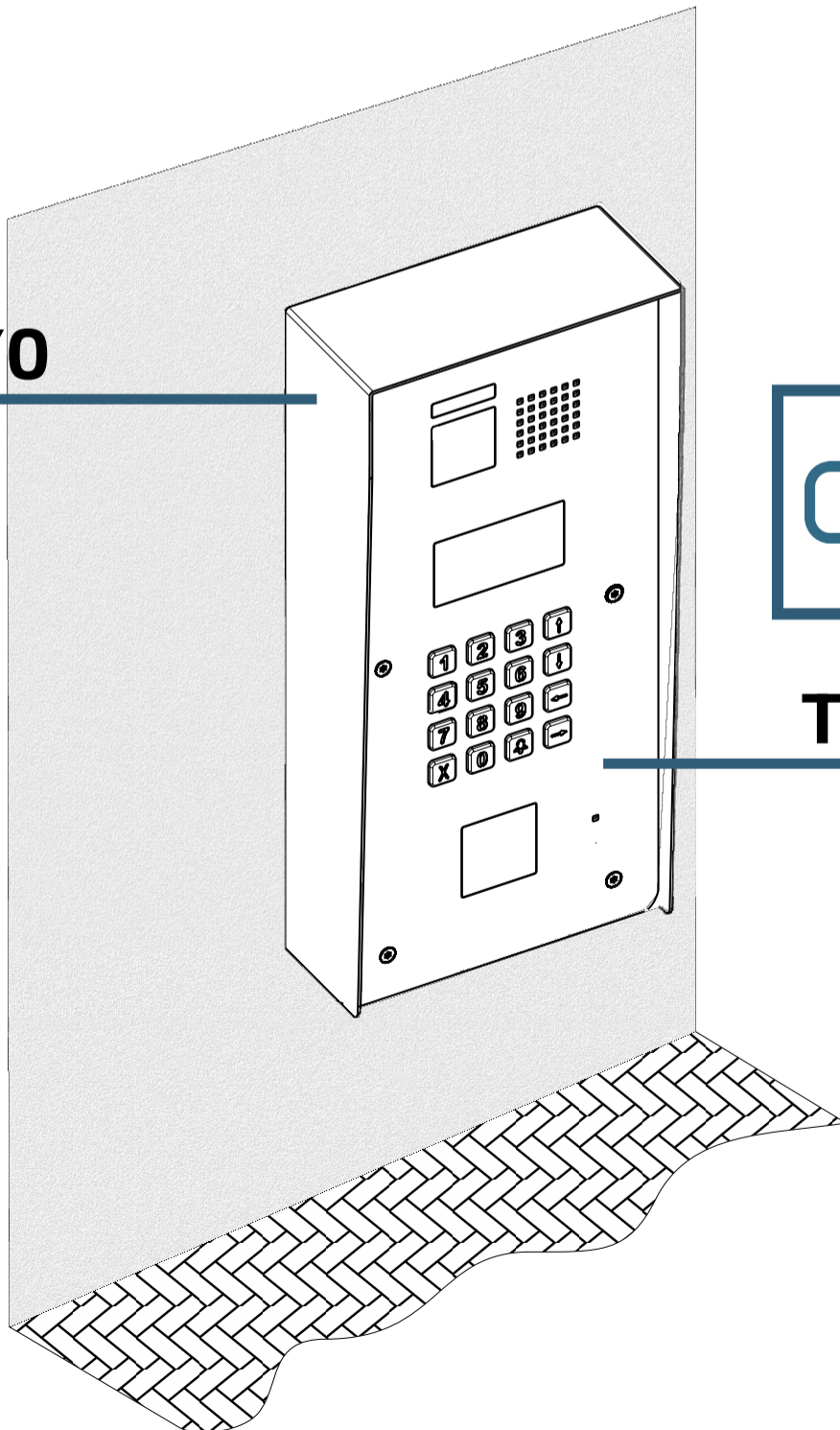


Art. 290C/0

FARFISA



290C/0



CONNECTO

TD1000CN

ITALIANO

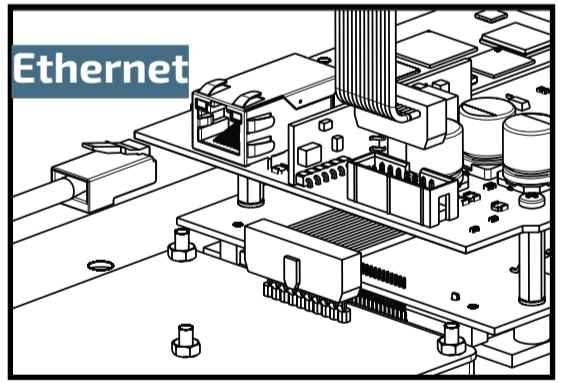
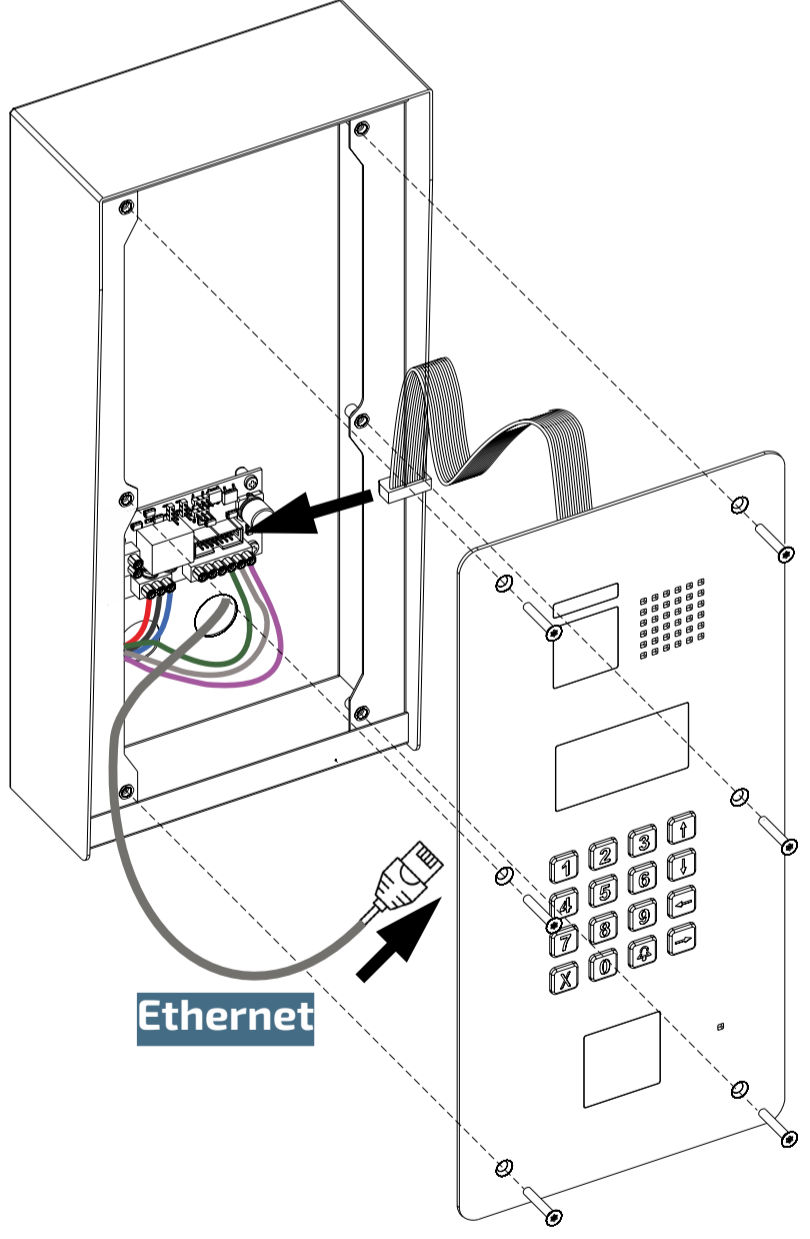
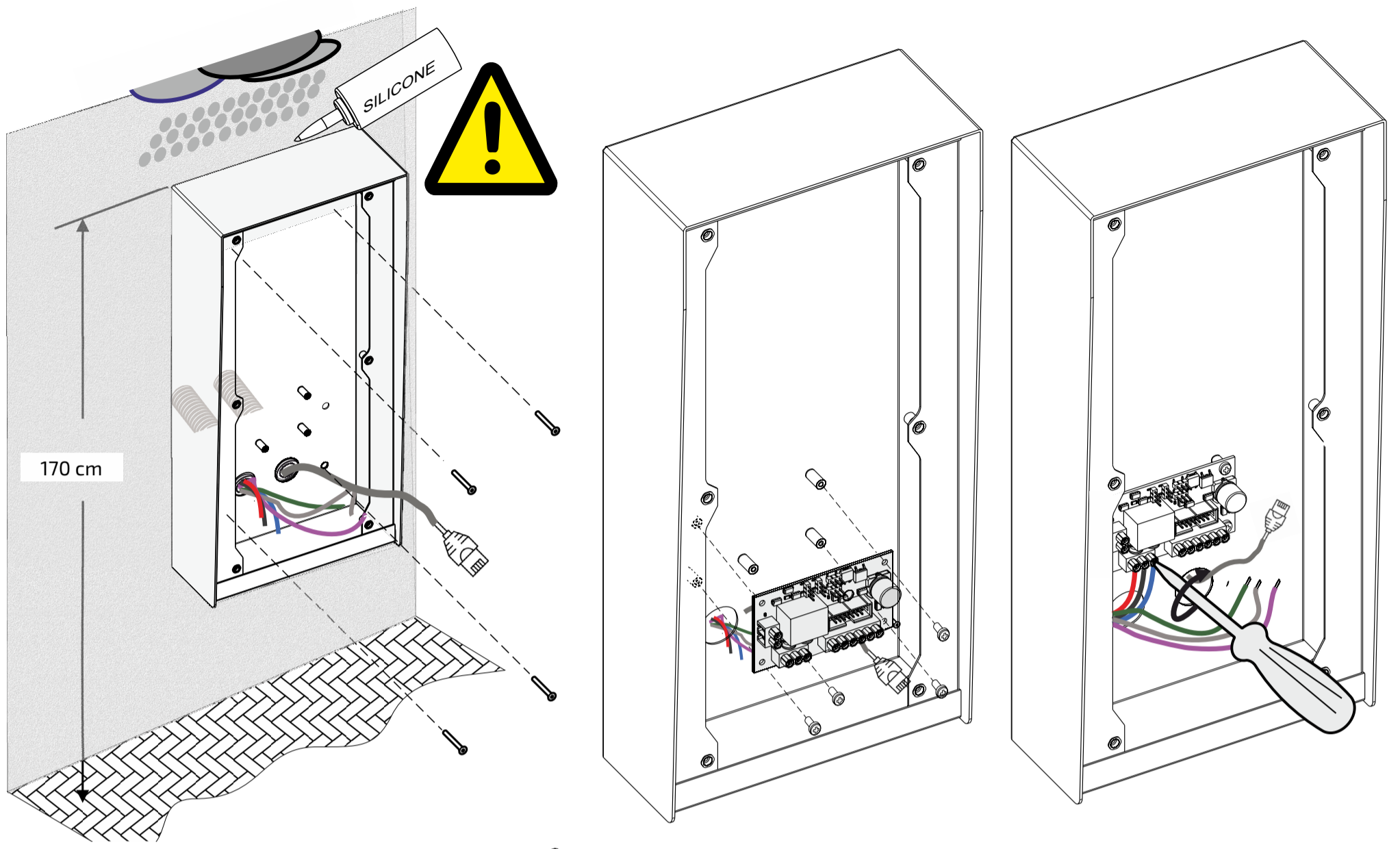
ENGLISH

FRANÇAIS

ESPAÑOL

POR TUGUÊS

DEUTSCH



Directive 2012/19/EU (WEEE-RAEE)
 Smaltire il dispositivo secondo quanto prescritto dalle norme per la tutela dell'ambiente.
 Dispose of the device in accordance with environmental regulations.
 Écouler le dispositif selon tout ce qu'a été prescrit par les règles pour la tutelle du milieu.
 Eliminar el aparato según cuánto prescrito por las normas por la tutela del entorno.
 Disponha do dispositivo conforme regulamentos ambientais.
 Werden Sie das Gerät in Übereinstimmung mit Umweltregulierungen los.

ACI srl Farfisa Intercoms
 Via E. Vanoni, 3 • 60027 Osimo (AN) • Italy
 Tel: +39 071 7202038 • Fax: +39 071 7202037
 e-mail: info@farfisa.com • www.farfisa.com

Mi2588
 Cod. M527061300

La ACI Srl Farfisa Intercoms si riserva il diritto di modificare in qualsiasi momento i prodotti qui illustrati.
 ACI Srl Farfisa Intercoms reserves the right to modify the products illustrated at any time.
 La ACI Srl Farfisa Intercoms se réserve le droit de modifier à tous moments les produits illustrés.

ACI Srl Farfisa intercoms se reserva el derecho de modificar en cualquier momento los productos ilustrados aquí.
 E' reservada a ACI Srl Farfisa intercoms o direito de modificar a qualquer momento os produtos aqui ilustrados.
 Änderungen vorbehalten.